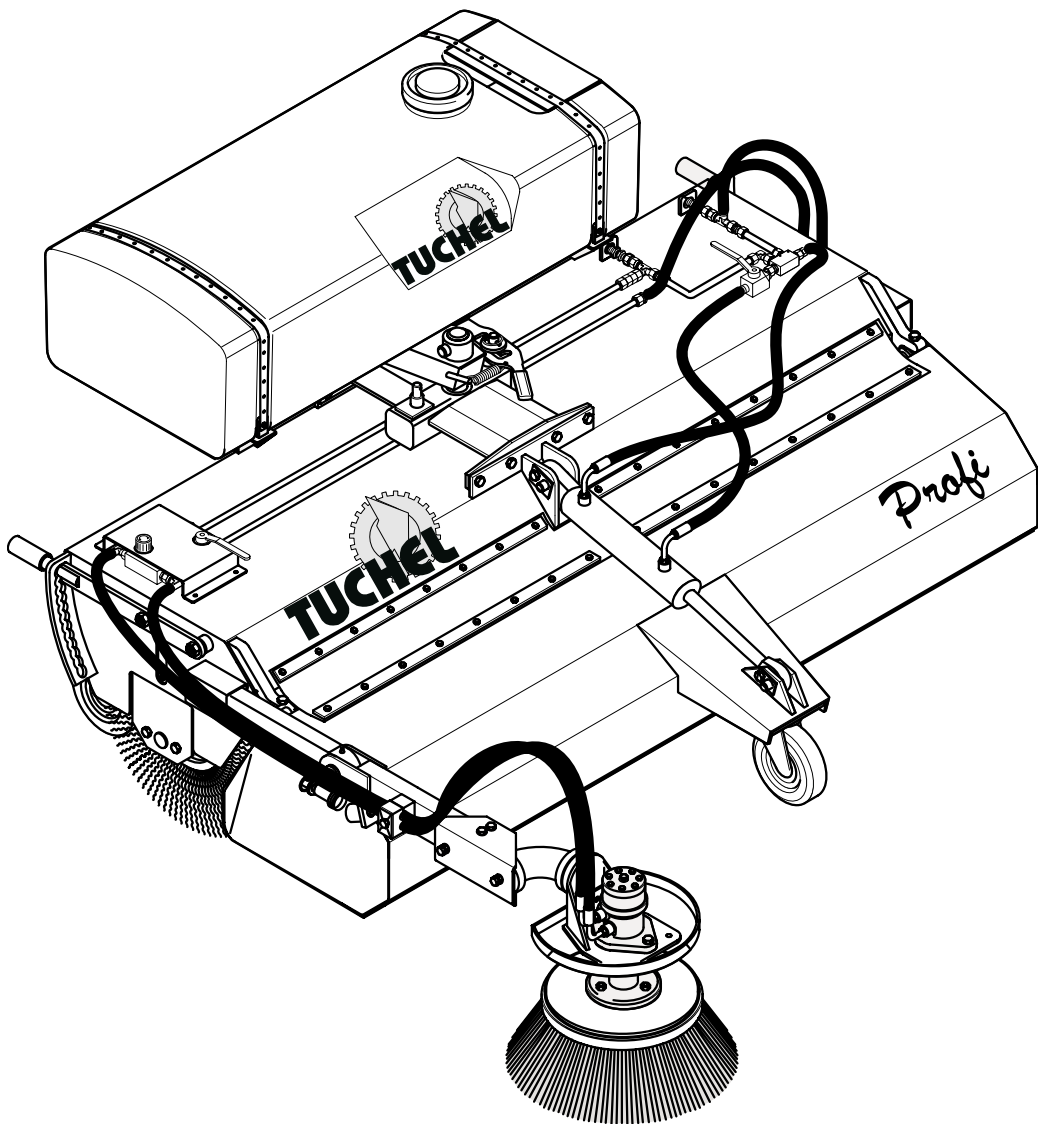


TUCHEL
MASCHINENBAU GmbH

Ersatzteilliste



Profi-Kehrmaschine

Inhalt der Ersatzteillisten

Tafel 001 Rahmen, Stützrad.....	4 - 8
Tafel 002 Anbau mit Aufnahmen	10 - 14
Tafel 003 Besenwelle	16 - 24
Tafel 004 Schmutzsammelbehälter	26 - 30
Tafel 005 Seitenkehrbesen.....	32 - 36
Tafel 006 Wassersprüheinrichtung.....	38 - 44
Tafel 007 Wassersprüheinrichtung Seitenbesen	46
Notizen:.....	48

Kennzeichnung

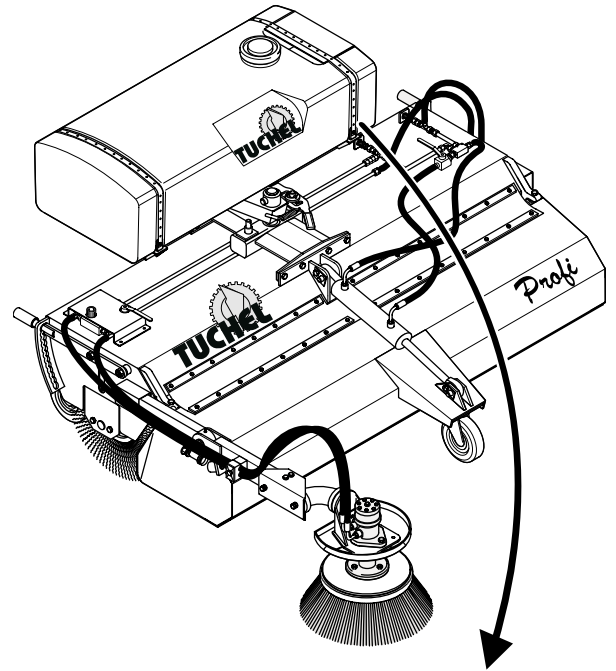
Die Kennzeichnung erfolgt durch das Typenschild.

Modell

Serien-Nr.



Baujahr

Eigengewicht



HINWEIS

Die gesamte Kennzeichnung besitzt Urkundenwert und darf nicht verändert oder unkenntlich gemacht werden.

○ Modell / TYP	<input type="text"/>	 TUCHEL MASCHINENBAU GmbH <small>Holsterfeld 15 • 48489 Satzbergen Tel. (0 59 71) 96 75-0 • Fax 96 75-30 Internet: http://www.tuchel.com E-Mail: info@tuchel.com</small>
○ Serien-Nr.	<input type="text"/>	
○ Baujahr / Auftrags-Nr.	<input type="text"/>	
○ max. Betriebsdruck [bar]	<input type="text"/>	
○ max. Ölstrom [kg]	<input type="text"/>	
○ Eigengewicht [kg]	<input type="text"/>	
○ Tragfähigkeit des Flurförderfahrzeugs beachten!		

Angaben für Anfragen und Bestellungen

Bei der Bestellung von Ersatzteilen sind die Typenbezeichnung, die Seriennummer und das Baujahr der Maschine, sowie der Typ der Anbauvorrichtung anzugeben, für die das Ersatzteil bestimmt ist.

HINWEIS

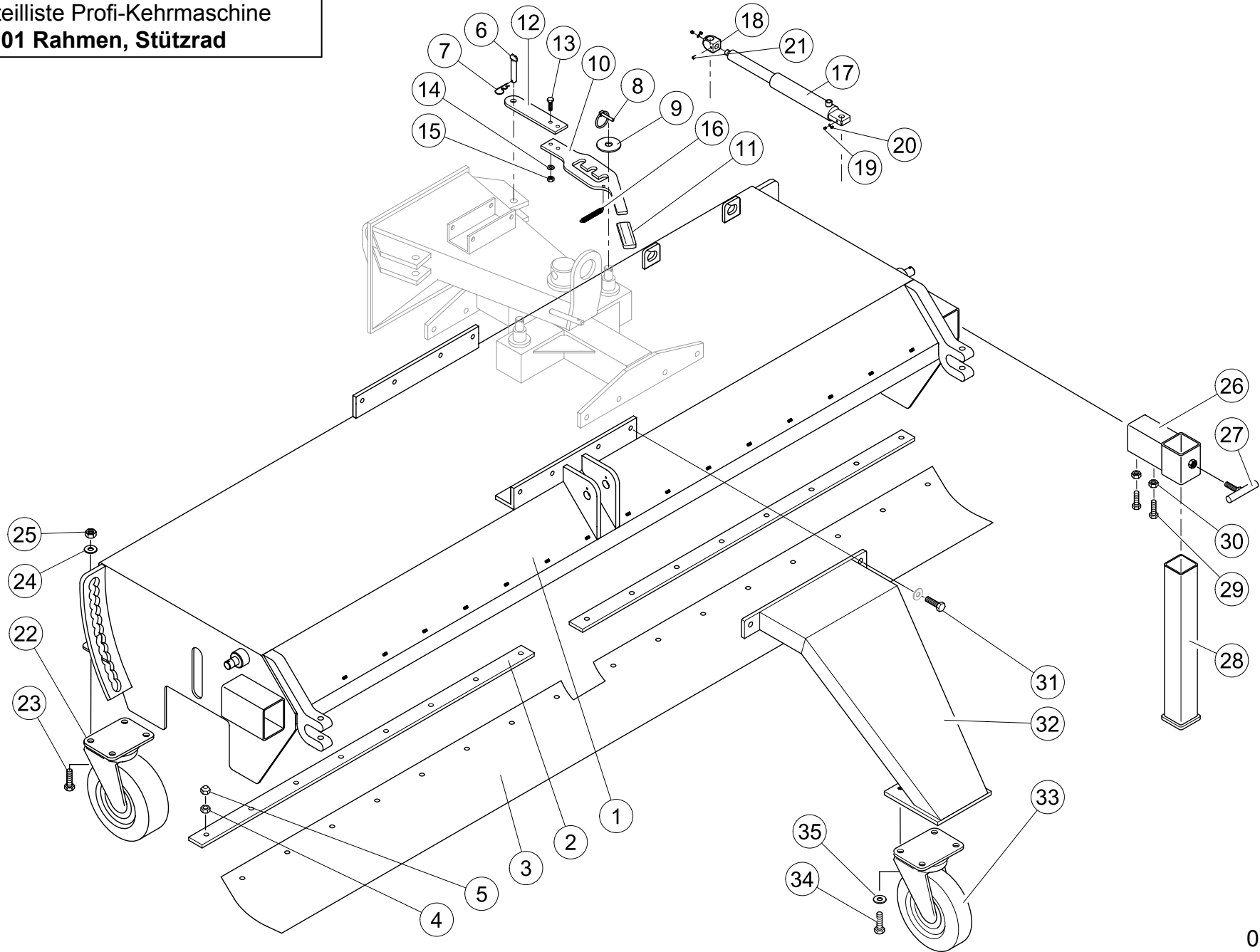
Die Verwendung von Ersatzteilen anderer Hersteller ist nur nach Absprache mit dem Hersteller zulässig. Originalersatzteile und vom Hersteller autorisiertes Zubehör dienen der Sicherheit. Die Verwendung anderer Teile hebt die Haftung für die daraus entstehenden Folgen auf.

Die Ersatzteilliste entspricht dem Stand vom Mai 2006.

Unsere kontinuierlichen Bestrebungen, die Profi-Kehrmaschine zu verbessern, können zu Änderungen im Detail führen. Die Einführung der Verbesserungen verpflichtet uns jedoch nicht, diese an bereits gelieferte Profi-Kehrmaschine vorzunehmen.

Bewirken die Verbesserungen geringfügige Änderungen, werden diese in der Ersatzteilliste nicht erfasst. Irgendwelche Ansprüche können aus dieser Anleitung daher nicht abgeleitet werden.

Ersatzteilliste Profi-Kehrmaschine
Tafel 001 Rahmen, Stützrad

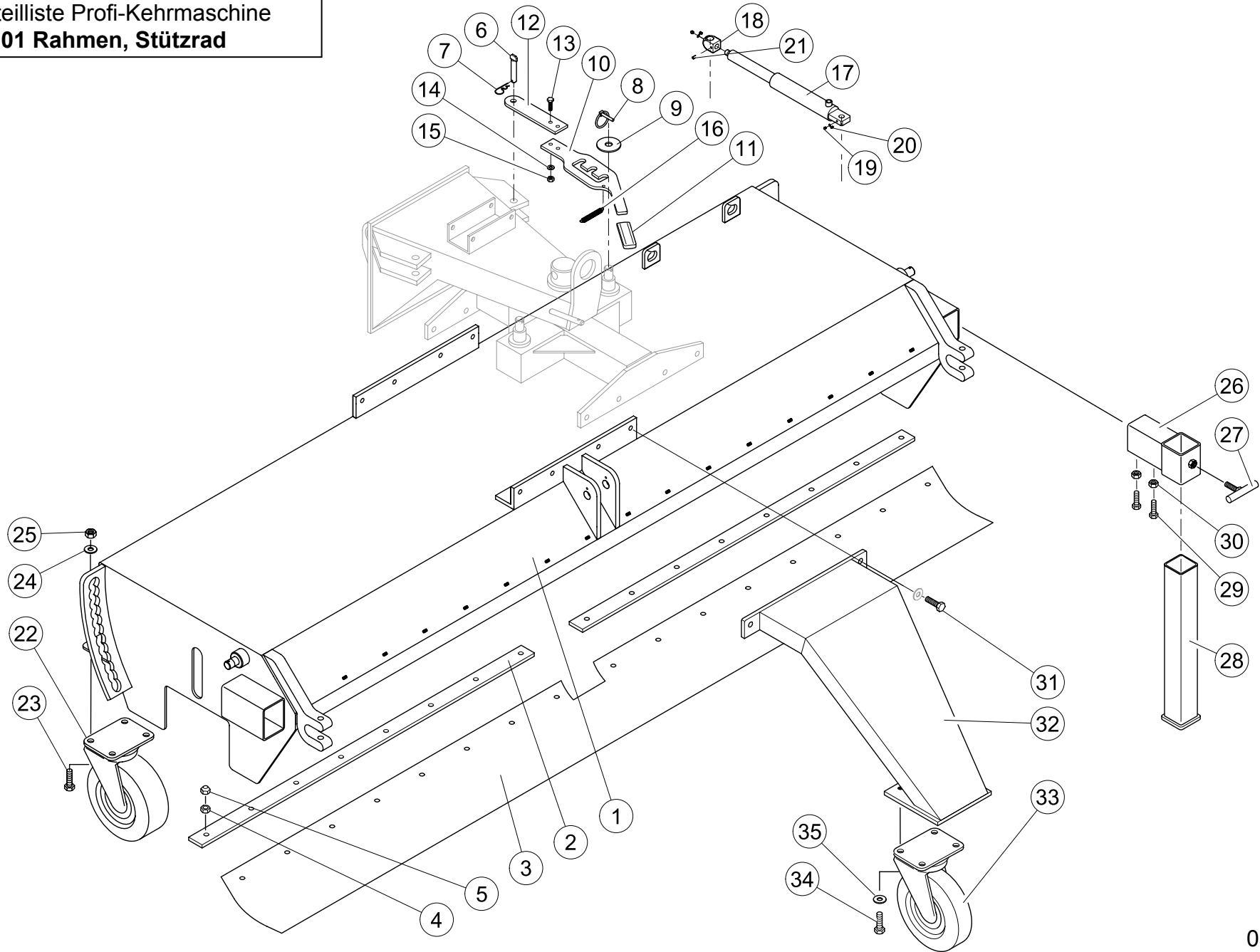


Profi - Kehmaschine - Ersatzteilliste 001 Rahmen

Seite 1 von 3

Pos.	Artikel - Nr.	Bezeichnung	Werkstoff	DIN	Anzahl	
		Profi 1,80 m				
1	55.05.R0000	Rahmen 1,80 m	St		1	
2	55.05.K0001	Klemmleiste 1,80m	St		2	
3	55.35.R0251	Spritzschutztuch 1,80m	NR/SBR		1	
4	00.AB.00200	Sperrzahnmutter M6	vz	6923	14	
5	00.FV.00018	Sechskantschutzkappe	PE/PP		14	
		Profi 2,00m				
1	55.06.R0000	Rahmen 2,00 m	St		1	
2	55.06.K0001	Klemmleiste 2,00m	St		2	
3	55.36.R0251	Spritzschutztuch 2,00m	NR/SBR		1	
4	00.AB.00200	Sperrzahnmutter M6	vz	6923	16	
5	00.FV.00018	Sechskantschutzkappe	PE/PP		16	
		Profi 2,30 m				
1	55.08.R0000	Rahmen 2,30 m	St		1	
2	55.08.K0001	Klemmleiste 2,30m	St		2	
3	55.38.R0251	Spritzschutztuch 2,30m	NR/SBR		1	
4	00.AB.00200	Sperrzahnmutter M6	vz	6923	18	
5	00.FV.00018	Sechskantschutzkappe	PE/PP		18	
		Profi 2,60 m				
1	55.09.R0000	Rahmen 2,60 m	St		1	
2	55.09.K0001	Klemmleiste 2,60m	St		2	
3	55.39.R0251	Spritzschutztuch 2,60m	NR/SBR		1	
4	00.AB.00200	Sperrzahnmutter M6	vz	6923	20	
5	00.FV.00018	Sechskantschutzkappe	PE/PP		20	

Ersatzteilliste Profi-Kehrmaschine
Tafel 001 Rahmen, Stützrad

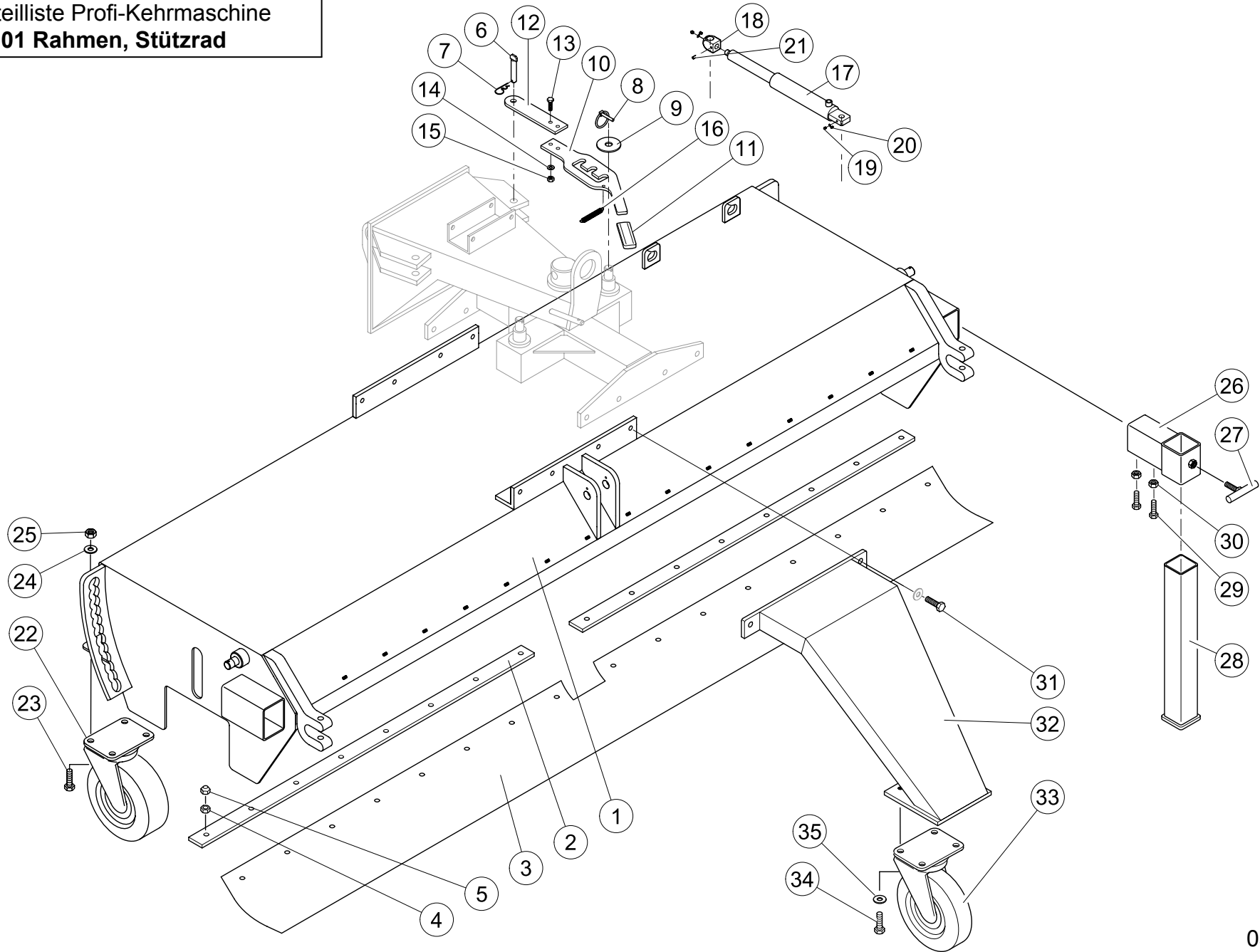


Profi - Kehmaschine - Ersatzteilliste 001 Rahmen

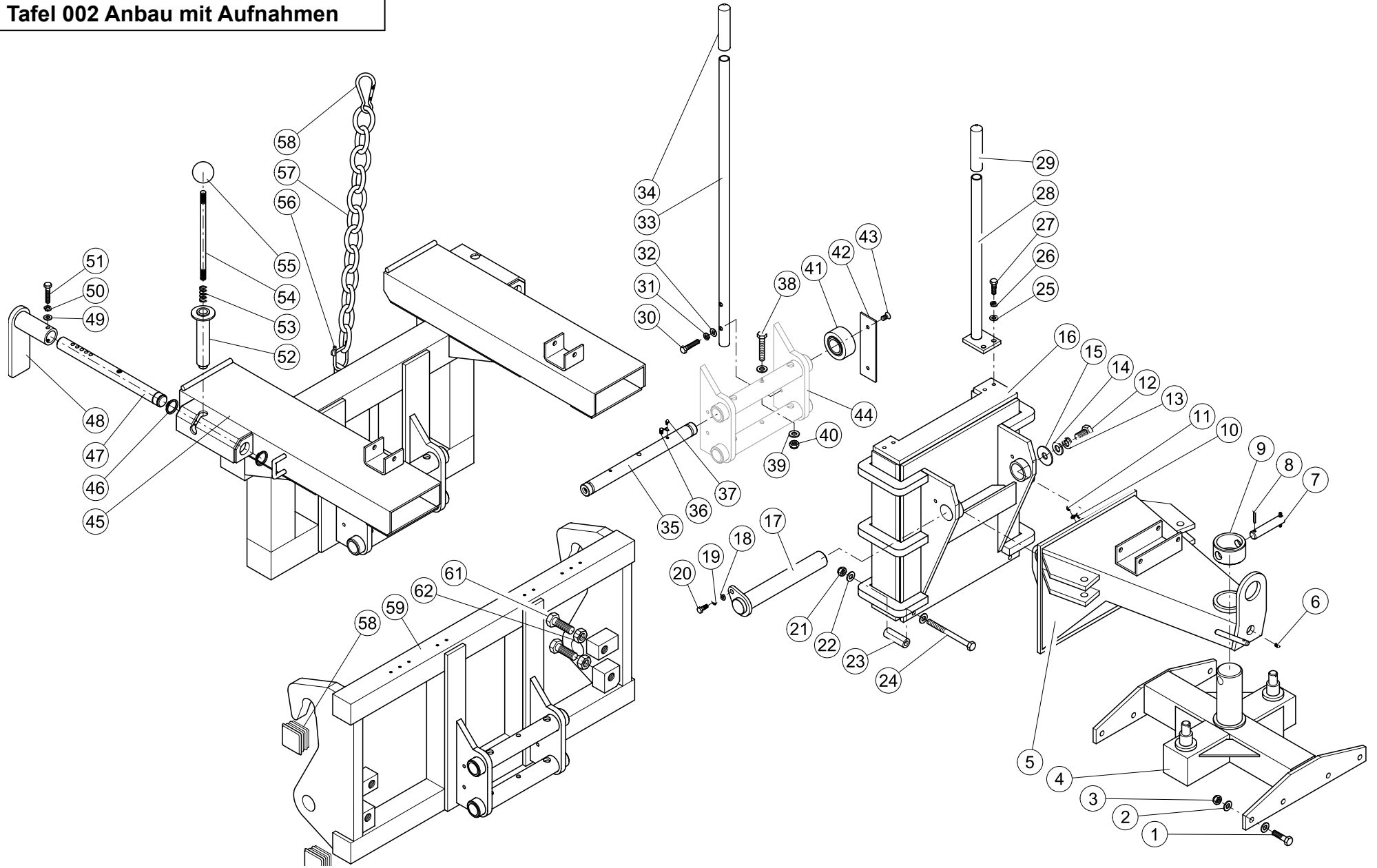
Seite 2 von 3

Pos.	Artikel - Nr.	Bezeichnung	Werkstoff	DIN	Anzahl	
		Profi Schrägstellung			mech. / hydr.	
6	00.AH.00033	Absteckbolzen	St		1 / 2	
7	00.JH.00002	Federstecker A3x54	vz		1 / 2	
8	00.AK.00056	Klappstecker ø4,5 l=32mm			1 / 2	
9	00.AC.00092	R-Scheibe R22	vz	440	1 / 2	
		Schrägstelleisen komplett (mechanisch)				
10	55.06.A0050	Schrägstelleisen 1	St		1	
11	00.FW.00072	Griff, rot	PVC		1	
12	55.06.A0051	Schrägstelleisen 2	St		1	
13	00.AA.00064	Sechskantschraube M8x40	8.8 vz	933	2	
14	00.AC.00061	U-Scheibe A8,4	140HV vz	125	2	
15	00.AB.00024	Sechskantmutter M8	8 vz	985	2	
16	00.JA.00006	Zugfeder 3x24x115	FSt	2076	1	
		Schrägstellung hydraulisch				
17	00.EL.00023	Hydraulikzylinder			2	
18	33.15.V0020	Gewindegelenk			2	
19	00.AP.00001	Schmiernippel AM6	St - 5.8	71412	4	
20	00.FV.00001	Schmiernippelkappe	LD - PE		4	
21	00.AE.00115	Gewindestift M8x16	45H	916	2	
		FKM-Profi Stützräder				
22	00.LA.00021	Lenkrolle ø250x60			2	
	00.LA.00013	Lenkrolle ø250x80 (verstärkte Ausführung)			2	
23	00.AA.00138	Sechskantschraube M12x35 Radbefestigung	8.8 vz	933	8	
24	00.AC.00101	U-Scheibe A13	140HVvz	125	8	
25	00.AB.00064	Sechskantmutter M12	8 vz	985	8	

Ersatzteilliste Profi-Kehrmaschine
Tafel 001 Rahmen, Stützrad



Ersatzteilliste Profi-Kehrmaschine
Tafel 002 Anbau mit Aufnahmen

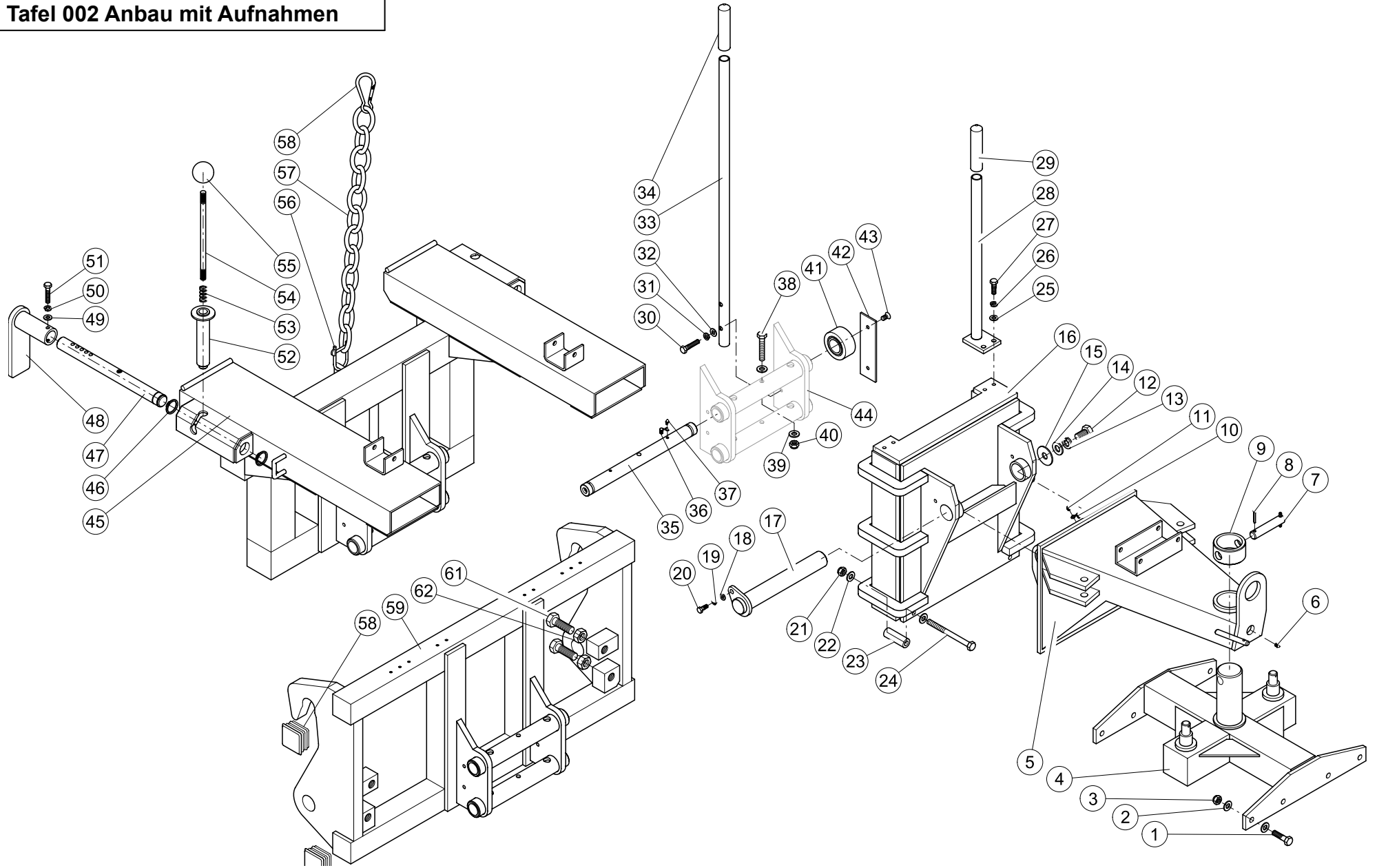


Profi - Kehmaschine - Ersatzteilliste 002 Anbau

Seite 1 von 3

Pos.	Artikel - Nr.	Bezeichnung	Werkstoff	DIN	Anzahl	
1	00.AA.00142	Sechskantschraube M12x45	8.8 vz	933	8	
2	00.AC.00101	U-Scheibe A13	140HV vz	125	16	
3	00.AB.00064	Sechskantmutter M12	8 vz	985	8	
4	55.59.A0001	Aufnahmebock	St		1	
5	55.64.A0001	Schwenkteil	St		1	
6	00.AP.00001	Schmiernippel AM6	5.8	71412	1	
7	55.59.A0030	Sicherungsbolzen	vz		1	
8	00.AK.00026	Splint 4x40	vz	94	1	
9	55.59.A0025	Sicherungsring	St		1	
10	00.AP.00001	Schmiernippel AM6	5.8	71412	1	
11	00.FV.00001	Schmiernippelkappe GPN 980/0201	PE/PP		1	
12	00.AA.00204	Sechskantschraube M16x30	8.8 vz	933	1	
13	00.AD.00071	Federring A16	vz	127	1	
14	00.AC.00141	U-Scheibe A17	140HV vz	125	1	
15	00.AC.00097	Scheibe (17/50/3)	vz	9021	1	
16	55.64.A0101	Rollenführung	St		1	
17	55.64.A0125	Lagerbolzen	vz		1	
18	00.AC.00081	U-Scheibe A10,5	140HV vz	125	1	
19	00.AD.00041	Federring A10	vz	127	1	
20	00.AA.00095	Sechskantschraube M10x25	8.8 vz	933	1	
21	00.AB.00044	Sechskantmutter M10	8 vz	985	2	
22	00.AC.00081	U-Scheibe A10,5	140HV vz	125	4	
23	31.64.00010	Distanzhülse	St		2	
24	00.AA.00121	Sechskantschraube M10x120	8.8 vz	931	2	

Ersatzteilliste Profi-Kehrmaschine
Tafel 002 Anbau mit Aufnahmen

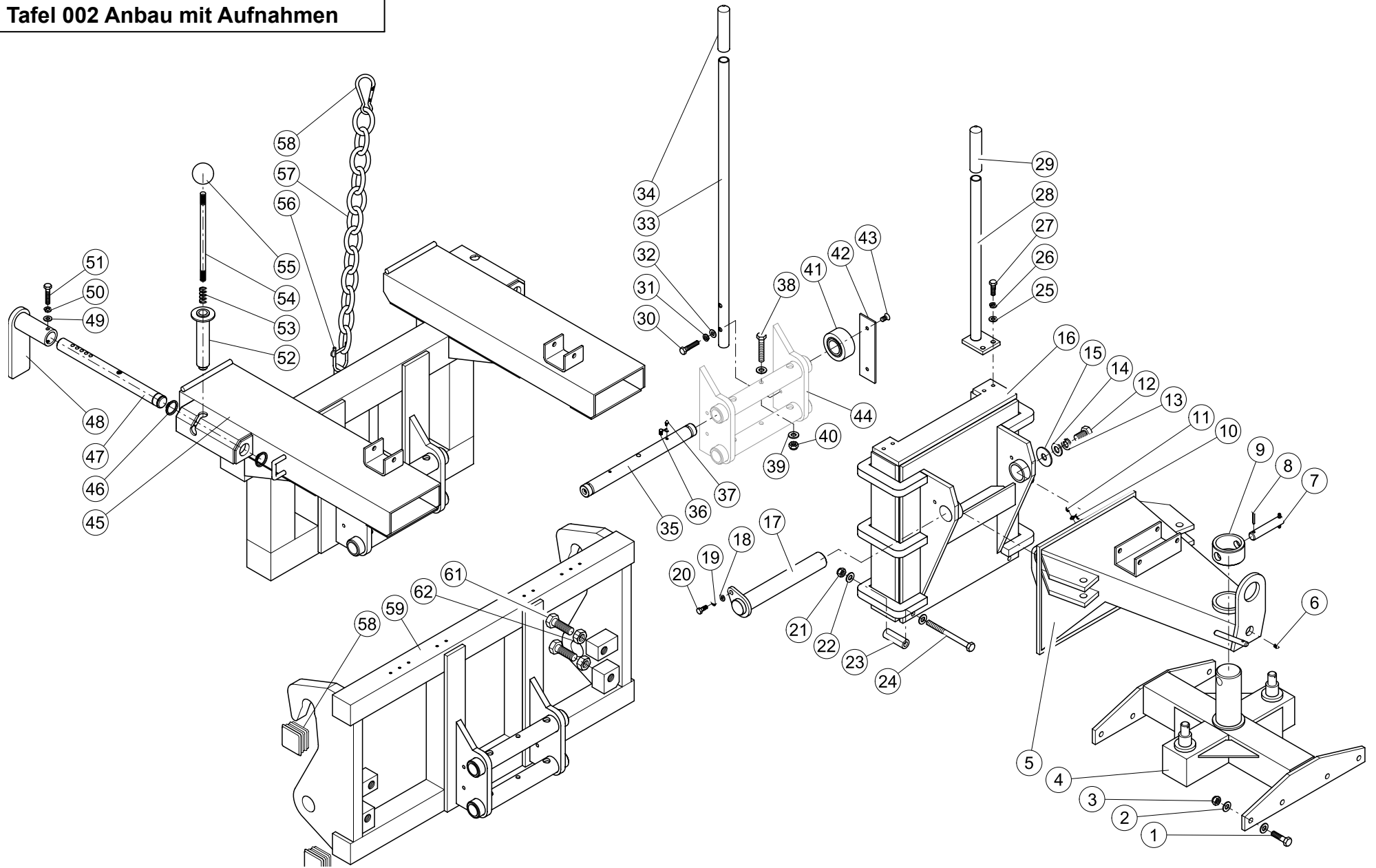


Profi - Kehmaschine - Ersatzteilliste 002 Anbau

Seite 2 von 3

Pos.	Artikel - Nr.	Bezeichnung	Werkstoff	DIN	Anzahl	
25	00.AC.00061	U-Scheibe A8,4	140HV vz	125	4	
26	00.AD.00031	Federring A8	vz	127	4	
27	00.AA.00058	Sechskantschraube M8x25	8.8 vz	933	2	
28	31.64.00011	Höhenanzeige Schwenkteil	St		1	
29	00.FW.00073	Hülse, grün	PVC		2	
30	00.AA.00064	Sechskantschraube M8x40	8.8 vz	933	2	
31	00.AD.00031	Federring A8	vz	127	4	
32	00.AC.00061	U-Scheibe A8,4	140HV vz	125	4	
33	81.00.A0009	Höhenanzeige Stützrollen	St		1	
34	00.FW.00073	Hülse, grün	PVC		2	
35	81.00.00030	Stützrollenwelle	St		2	
36	00.FV.00001	Schmiernippelkappe GPN 980/0201	PE/PP		4	
37	00.AP.00001	Schmiernippel AM6	5.8	71412	4	
38	00.AA.00108	Sechskantschraube M10x60	8.8 vz	933	2	
39	00.AC.00081	U-Scheibe A10,5	140HV vz	125	4	
40	00.AB.00044	Sechskantmutter M10	8 vz	985	2	
41	00.DA.00006	Stützrolle mit Axialführung 30			4	
42	81.06.A0009	Fixiereisen	St		2	
43	00.AA.00332	Senkschraube M8x16	8.8 vz	7991	4	
44	81.00.00025	Stützrollenträger	St		1	

Ersatzteilliste Profi-Kehrmaschine
Tafel 002 Anbau mit Aufnahmen

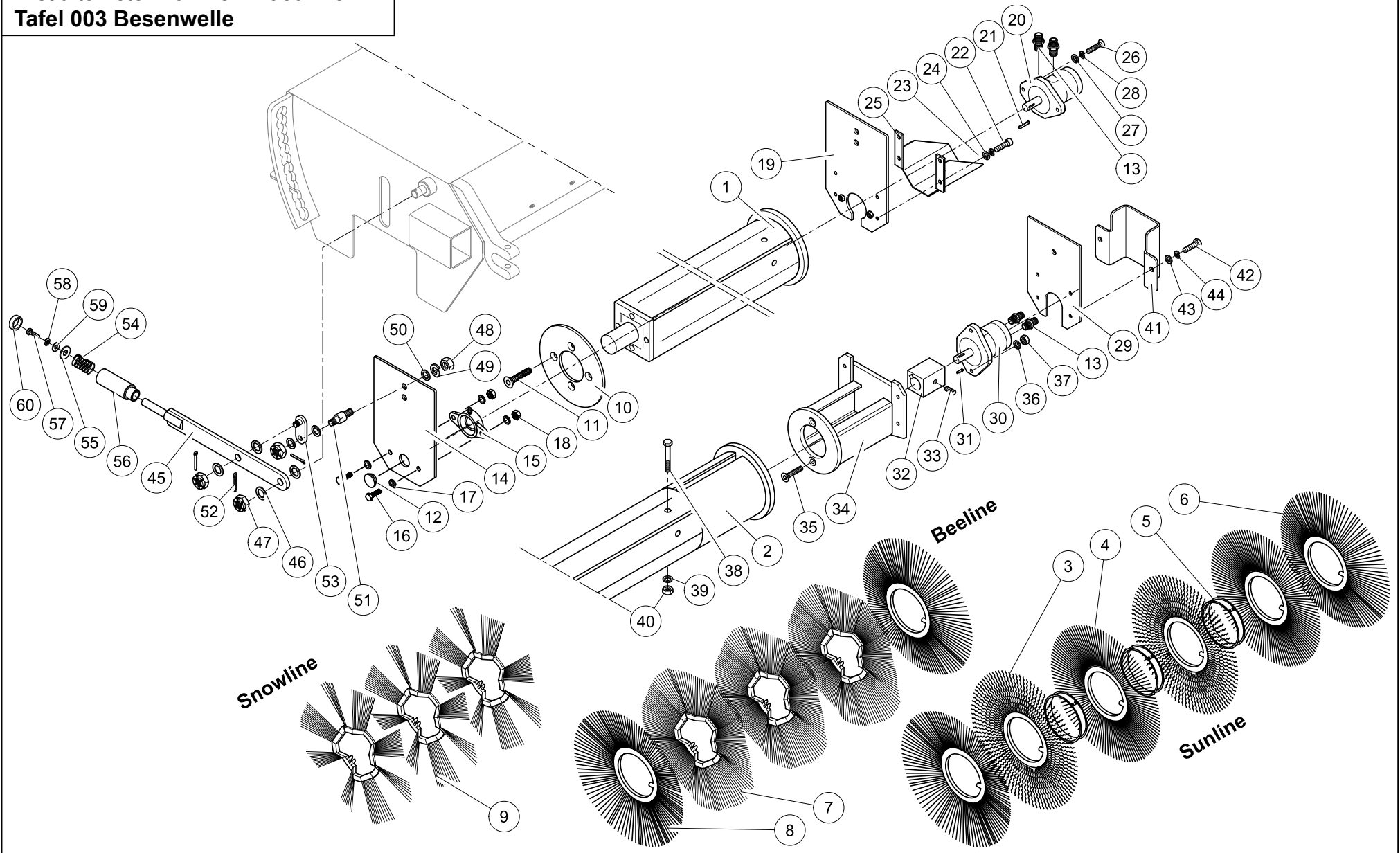


Profi - Kehmaschine - Ersatzteilliste 002 Anbau

Seite 3 von 3

Pos.	Artikel - Nr.	Bezeichnung	Werkstoff	DIN	Anzahl	
		FKM-Profi Gabelzinkenaufnahme				
45	81.45.K1000	Gabelzinkenaufnahme			1	noch nicht angelegt
46	00.AD.00009	Sicherungsring 30x1,5	vz	471	4	
47	81.45.K1080	Verriegelungswelle			2	
48	81.45.K1060	Verriegelungshaken			2	
49	00.AC.00061	U-Scheibe A8,4	140HV vz	125	2	
50	00.AD.00031	Federring A8	vz	127	2	
51	00.AA.00083	Sechskantschraube M8x45	8.8 vz	931	2	
52	81.45.K1070	Hebelarretierung			2	
53	00.JB.00010	Druckfeder 1,4x16x122		2076	2	
54	81.45.K1050	Hebel			2	
55	00.AB.00203	Kugelknopf M12x50		319C	2	
56	00.AS.00001	Schäkel Form A0.25	St vz	82101	1	
57	00.AK.00100	C-Kette	St vz	5685	1	
58	00.UC.00002	Karabinerhaken	St vz		1	
		FKM-Profi Schnellwechsellaufnahme				
59	---	Schnellwechsellaufnahme (abhängig vom Typ des Trägerfahrzeuges)			1	
60	00.FW.00017	Vierkantstopfen 60x60x4	PE/PP		4	
61		evtl. Sechskantschraube (abhängig vom Typ des Trägerfahrzeuges)			---	
62		evtl. Sechskantmutter (abhängig vom Typ des Trägerfahrzeuges)			---	

Ersatzteilliste Profi-Kehrmaschine
Tafel 003 Besenwelle

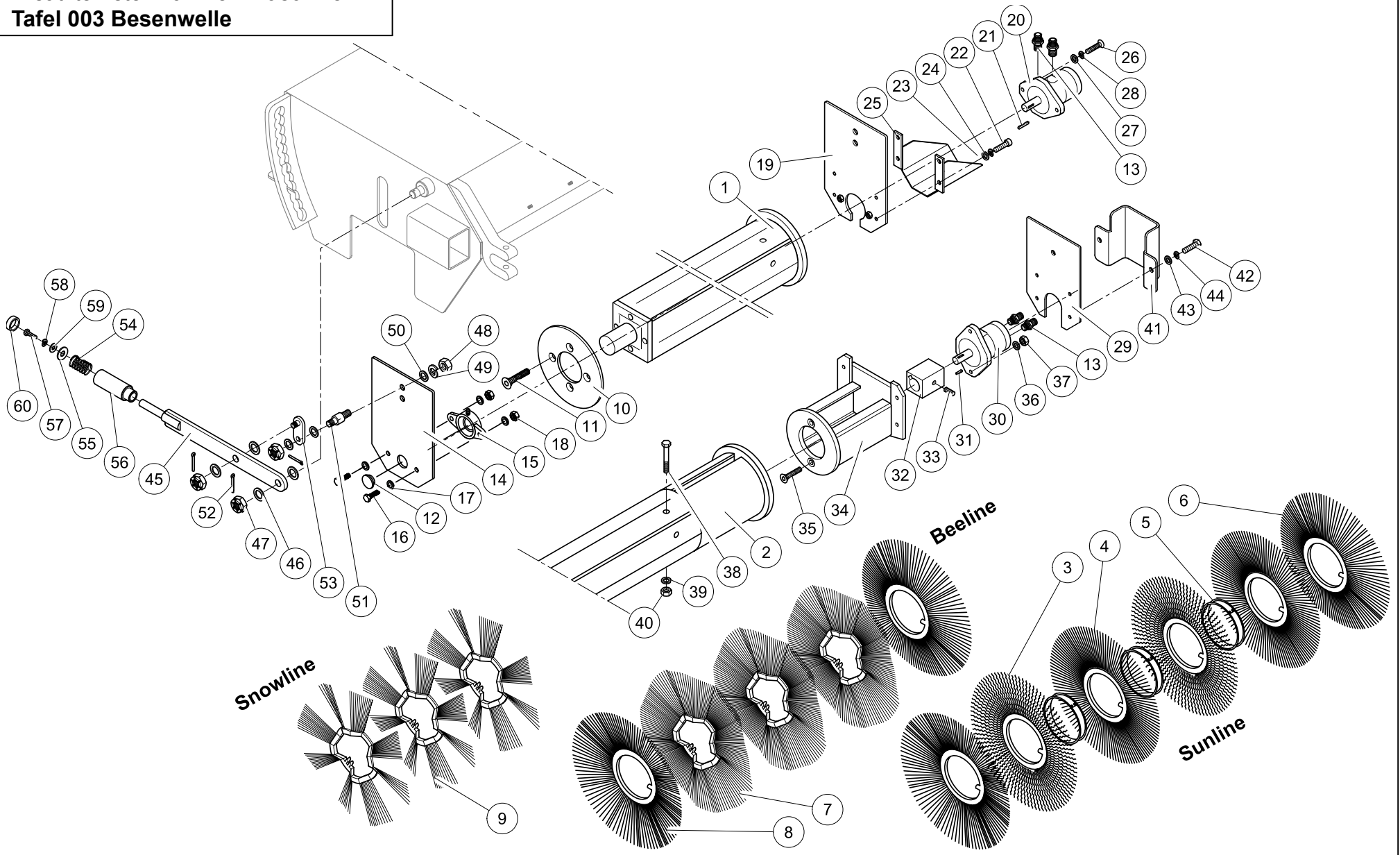


Profi - Kehmaschine - Ersatzteilliste 003 Besenwelle

Seite 1 von 5

Pos.	Artikel - Nr.	Bezeichnung	Werkstoff	DIN / Breite	Anzahl	
1	90.05.E1000	Walzenwelle ø600 mm außenl. Motor	St	Profi 1,80 m	1	
1	90.06.E1000	Walzenwelle ø600 mm außenl. Motor	St	Profi 2,00m	1	
1	90.08.E1000	Walzenwelle ø600 mm außenl. Motor	St	Profi 2,30m	1	
1	90.09.E1000	Walzenwelle ø600 mm außenl. Motor	St	Profi 2,60m	1	
2	55.05.P2000	Walzenwelle ø600 mm innenl. Motor	St	Profi 1,80 m	1	
2	55.06.P2000	Walzenwelle ø600 mm innenl. Motor	St	Profi 2,00m	1	
2	55.08.P2000	Walzenwelle ø600 mm innenl. Motor	St	Profi 2,30m	1	
2	55.09.P2000	Walzenwelle ø600 mm innenl. Motor	St	Profi 2,60m	1	
3	00.MA.00010	(Sunline) Bürstenring ø600mm x 7"	Welldraht vz	Profi 1,80 m	21	
4	00.MA.00011	(Sunline) Bürstenring ø600mm x 7"	Polypropylen	Profi 1,80 m	19	
5	00.ME.00001	(Sunline) Abstandsring ø7"	PE/PP	Profi 1,80 m	41	
6	00.MA.00012	(Sunline) Bürstenring ø600mm x 7" / 15°	PP	Profi 1,80 m	2	
3	00.MA.00010	(Sunline) Bürstenring ø600mm x 7"	Welldraht vz	Profi 2,00m	23	
4	00.MA.00011	(Sunline) Bürstenring ø600mm x 7"	Polypropylen	Profi 2,00m	22	
5	00.ME.00001	(Sunline) Abstandsring ø7"	PE/PP	Profi 2,00m	46	
6	00.MA.00012	(Sunline) Bürstenring ø600mm x 7" / 15°	PP	Profi 2,00m	2	
3	00.MA.00010	(Sunline) Bürstenring ø600mm x 7"	Welldraht vz	Profi 2,30m	26	
4	00.MA.00011	(Sunline) Bürstenring ø600mm x 7"	Polypropylen	Profi 2,30m	25	
5	00.ME.00001	(Sunline) Abstandsring ø7"	PE/PP	Profi 2,30m	52	
6	00.MA.00012	(Sunline) Bürstenring ø600mm x 7" / 15°	PP	Profi 2,30m	2	

Ersatzteilliste Profi-Kehmaschine
Tafel 003 Besenwelle

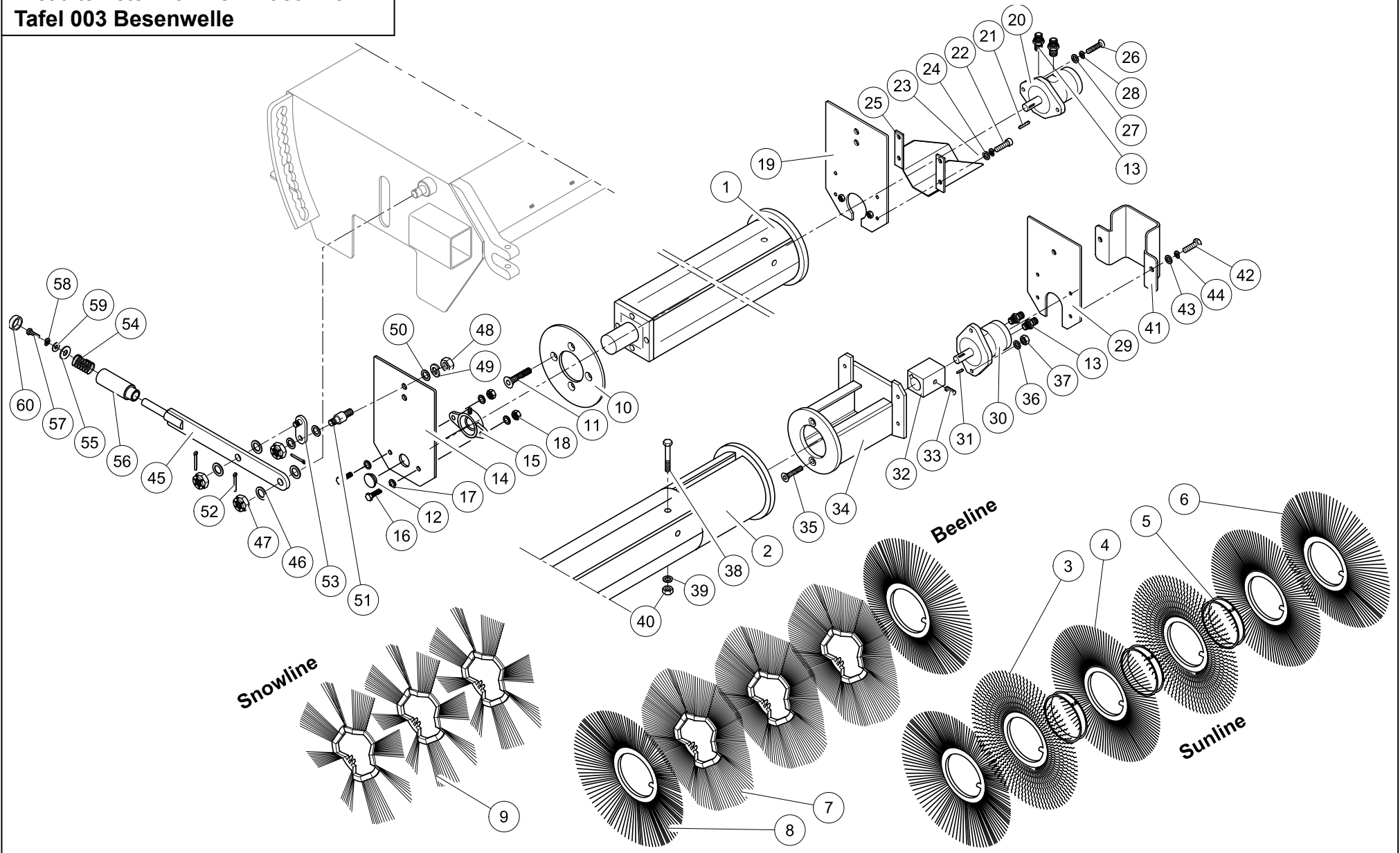


Profi - Kehmaschine - Ersatzteilliste 003 Besenwelle

Seite 2 von 5

Pos.	Artikel - Nr.	Bezeichnung	Werkstoff	DIN / Breite	Anzahl	
3	00.MA.00010	(Sunline) Bürstenring ø600mm x 7"	Welldraht vz	Profi 2,60m	30	
4	00.MA.00011	(Sunline) Bürstenring ø600mm x 7"	Polypropylen	Profi 2,60m	29	
5	00.ME.00001	(Sunline) Abstandsring ø7"	PE/PP	Profi 2,60m	60	
6	00.MA.00012	(Sunline) Bürstenring ø600mm x 7" / 15°	PP	Profi 2,60m	2	
7	00.MA.00038	(Beeline) Bürstenring ø600 x 7"	PP	Profi 1,80 m	42	
8	00.MA.00012	(Beeline) Bürstenring ø600mm x 7" / 15°	PP	Profi 1,80 m	2	
7	00.MA.00038	(Beeline) Bürstenring ø600 x 7"	PP	Profi 2,00m	47	
8	00.MA.00012	(Beeline) Bürstenring ø600mm x 7" / 15°	PP	Profi 2,00m	2	
7	00.MA.00038	(Beeline) Bürstenring ø600 x 7"	PP	Profi 2,30m	53	
8	00.MA.00012	(Beeline) Bürstenring ø600mm x 7" / 15°	PP	Profi 2,30m	2	
7	00.MA.00038	(Beeline) Bürstenring ø600 x 7"	PP	Profi 2,60m	59	
8	00.MA.00012	(Beeline) Bürstenring ø600mm x 7" / 15°	PP	Profi 2,60m	2	
9	00.MA.00044	(Snowline) Bürstenring ø600 x 7 "	PP	Profi 1,80 m	44	
9	00.MA.00044	(Snowline) Bürstenring ø600 x 7 "	PP	Profi 2,00m	49	
9	00.MA.00044	(Snowline) Bürstenring ø600 x 7 "	PP	Profi 2,30m	55	
9	00.MA.00044	(Snowline) Bürstenring ø600 x 7 "	PP	Profi 2,60m	61	
10	55.06.P0330	Halteplatte	St vz		1	
11	00.AA.00341	Senkschraube M10x40	8.8 vz	7991	4	
12	00.FW.00071	Lamellenstopfen GPN 320 GL42	PE/PP		1	
13	00.EE.10004	Gerade Verschraubung GE 15 LR X			2	

Ersatzteilliste Profi-Kehrmaschine
Tafel 003 Besenwelle



Profi - Kehmaschine - Ersatzteilliste 003 Besenwelle

Seite 3 von 5

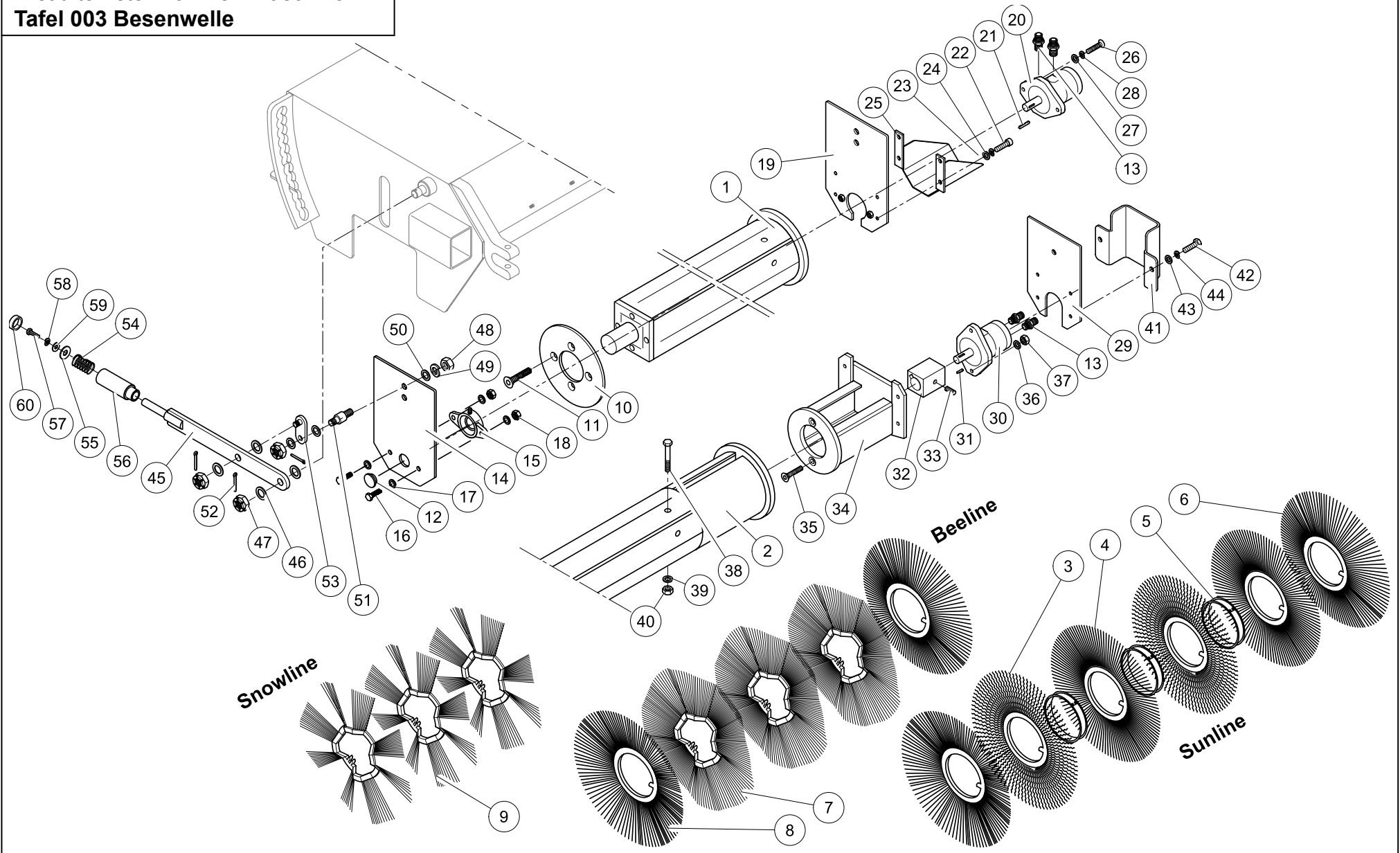
Pos.	Artikel - Nr.	Bezeichnung	Werkstoff	DIN / Breite	Anzahl	
		Hydraulikmotor außenliegend				
14	55.06.P0050	Wellenführung (Lagerseite)	St		1	
15	00.DE.00010	Flanschlager UCFL 206			1	
16	00.AA.00142	Sechskantschraube M12x45	8.8 vz	933	2	
17	00.AC.00101	U-Scheibe A13	140HV vz	125	4	
18	00.AB.00064	Sechskantmutter M12	8 vz	985	2	
19	55.06.P0070	Wellenführung Motorseite	St		1	
20	00.EK.00041	Hydraulikmotor 160 cm ³ (1,80m)			1	
20	00.EK.00040	Hydraulikmotor 250 cm ³ (2,00m-2,30m)			1	
20	00.EK.00043	Hydraulikmotor 315 cm ³ (2,60m)			1	
21	00.AF.00049	Paßfeder A10x8x45	St	6885	1	
22	00.AA.00303	Zylinderschraube M10x25	8.8 vz	912	4	
23	00.AC.00081	U-Scheibe A10,5	140HV vz	125	4	
24	00.AD.00041	Federring A10	vz	127	4	
25	55.06.P0200	Motorschutz	St vz		1	
26	00.AA.00142	Sechskantschraube M12x45	8.8 vz	933	2	
27	00.AC.00101	U-Scheibe A13	140HV vz	125	2	
28	00.AD.00051	Federring A12	vz	127	2	

Profi - Kehrmachine - Ersatzteilliste 003 Besenwelle

Seite 4 von 5

Pos.	Artikel - Nr.	Bezeichnung	Werkstoff	DIN / Breite	Anzahl	
		Hydraulikmotor innenliegend				
14	55.06.P0060	Wellenführung (Lagerseite)	St		1	
15	00.DE.00004	Flanschlager UCFL 207			1	
16	00.AA.00180	Sechskantschraube M14x45	8.8 vz	933	2	
17	00.AC.00121	U-Scheibe A15	140HV vz	125	4	
18	00.AB.00084	Sechskantmutter M14	8 vz	985	2	
29	55.06.P0080	Wellenführung Motorseite	St		1	
30	00.EK.00047	Hydraulikmotor 160 cm ³ (1,80m)			1	
30	00.EK.00046	Hydraulikmotor 250 cm ³ (2,00m-2,30m)			1	
30	00.EK.00045	Hydraulikmotor 315 cm ³ (2,60m)			1	
31	00.AF.00030	Paßfeder A8x7x32	St	6685	1	
32	55.06.P0001	Wellenhülse	St		1	
33	00.AE.00121	Gewindestift M10x10	45H	916	1	
34	05.04.D0610	Motorträger	St vz		1	
35	00.AA.00342	Senkschraube M12x45	8.8 vz	7991	2	
36	00.AC.00101	U-Scheibe A13	140HV vz	125	2	
37	00.AB.00064	Sechskantmutter M12	8 vz	985	2	
38	00.AA.00148	Sechskantschraube M12x80	8.8 vz	931	1	
39	00.AC.00101	U-Scheibe A13	140HV vz	125	1	
40	00.AB.00064	Sechskantmutter M12	8 vz	985	1	
41	55.06.P0210	Schlauchschutz	St vz		1	noch nicht angelegt
42	00.AA.00097	Sechskantschraube M10x30	8.8 vz	933	4	
43	00.AC.00081	U-Scheibe A10,5	140HV vz	125	4	
44	00.AD.00041	Federring A10	vz	127	4	

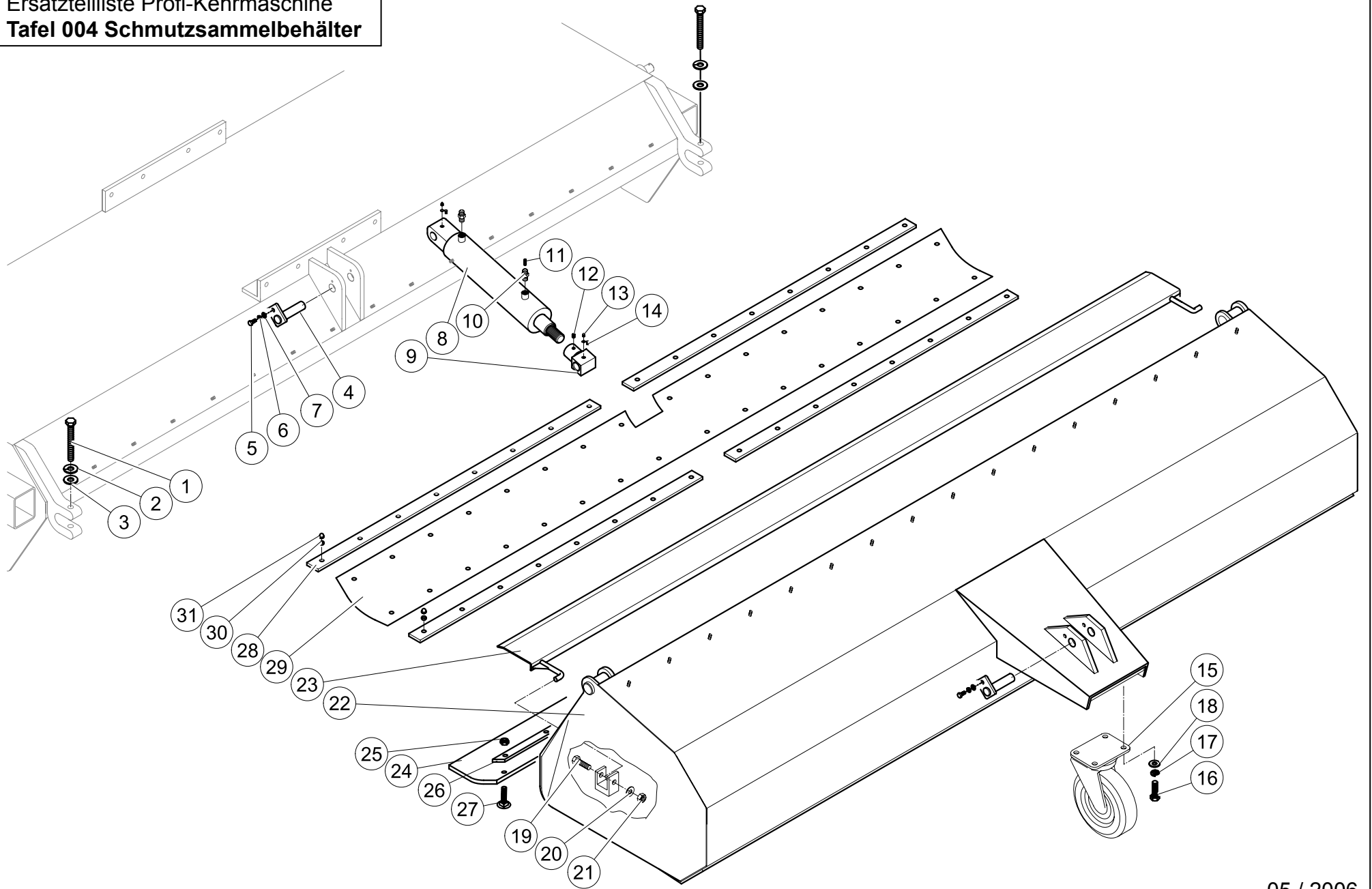
Ersatzteilliste Profi-Kehmaschine
Tafel 003 Besenwelle



Profi - Kehmaschine - Ersatzteilliste 003 Besenwelle

Pos.	Artikel - Nr.	Bezeichnung	Werkstoff	DIN / Breite	Anzahl	
		Rasterverstellung				
45	55.06.P0090	Hebel	St		2	
46	00.AC.00282	Paßscheibe S20x28x1		988	12	
47	00.AB.00192	Kronenmutter M20	14H vz	937	6	
48	00.AB.00141	Sechskantmutter M20	8 vz	934	2	
49	00.AD.00091	Federring A20	vz	127	2	
50	00.AC.00181	U-Scheibe A21	140HV vz	125	2	
51	55.06.P0120	Umlenkbolzen	St		2	
52	00.AK.00024	Splint 4x32	vz	94	6	
53	55.06.P0110	Umlenkhebel	St		2	
54	00.JB.00007	Druckfeder 2,5x27,5x74,5	FSt	2098	2	
55	55.06.P0101	Scheibe	St		2	
56	55.06.P0100	Verstellhülse	St		2	
57	00.AA.00027	Sechskantschraube M6x20	8.8 vz	933	2	
58	00.AD.00021	Federring A6	vz	127	2	
59	00.AC.00041	U-Scheibe A6,4	140HV vz	125	2	
60	00.FW.00070	Lamellenstopfen ø32mm flach			2	

Ersatzteilliste Profi-Kehrmaschine
Tafel 004 Schmutzsammelbehälter

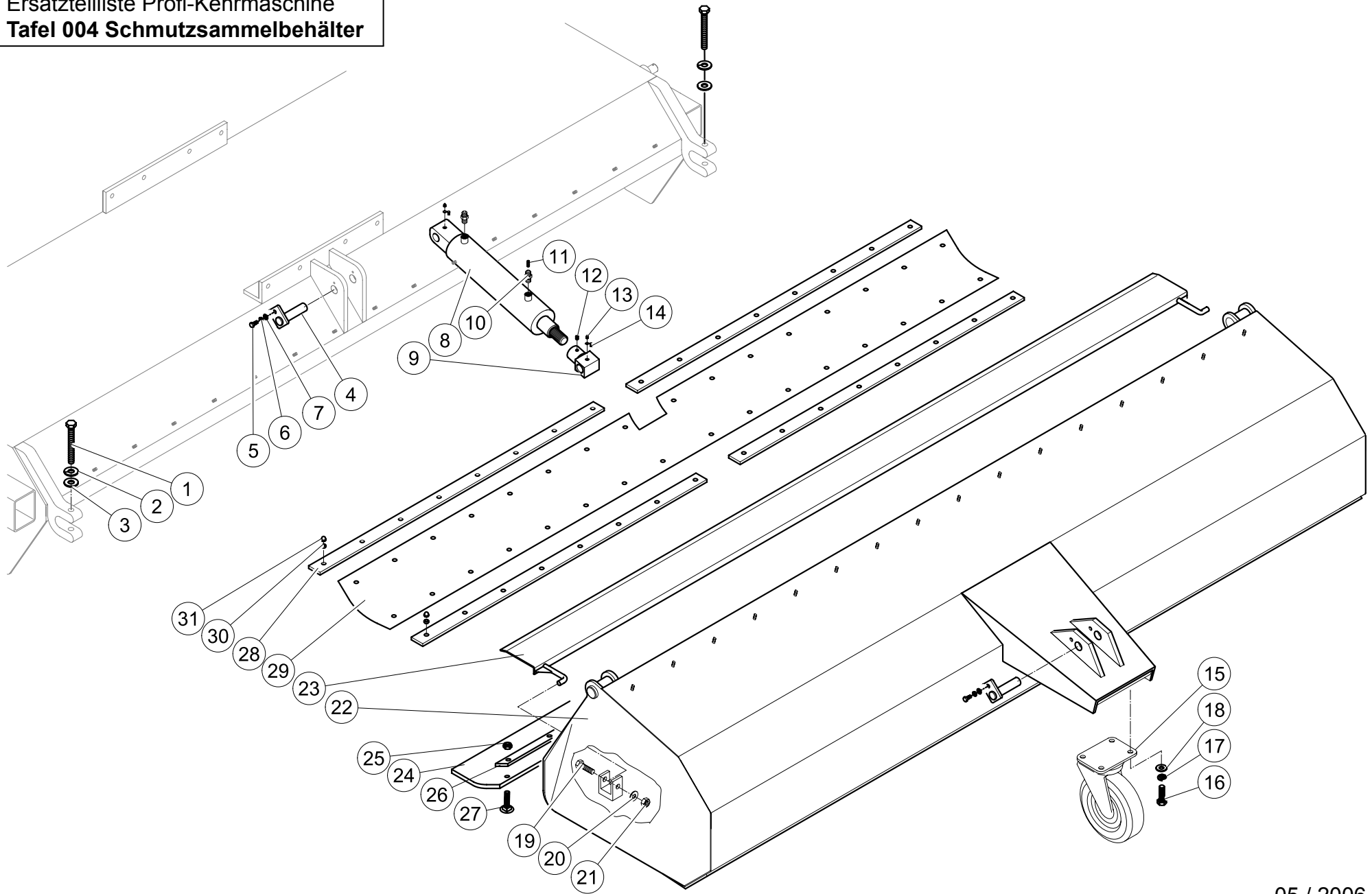


Profi - Kehmaschine - Ersatzteilliste 004 Schmutzsammelbehälter

Seite 1 von 3

Pos.	Artikel - Nr.	Bezeichnung	Werkstoff	DIN	Anzahl	
1	00.AA.00148	Sechskantschraube M12x80	8.8 vz	931	2	
2	00.AC.00101	U-Scheibe A13	140HV vz	125	2	
3	00.AD.00051	Federring A12	vz	127	2	
4	55.36.F0060	Bolzen Zylinder			2	noch nicht angelegt
5	00.AA.00056	Sechskantschraube M8x20	8.8 vz	933	2	
6	00.AD.00031	Federring A8	vz	127	2	
7	00.AC.00061	U-Scheibe A8,4	140 HV vz	125	2	
8	00.EL.00024	Hydraulikzylinder			1	
9	55.06.H0005	Gewindegelenk	St		1	
10	00.EE.10013	Gerade Verschraubung X GE 12 PL/R 3/8"	A3C		2	
11	00.AE.10108	Drosselschraube M10x10		553	1	
12	00.AE.00101	Gewindestift M6x10	45H	916	1	
13	00.AP.00001	Schmiernippel AM6	37.108	71412	2	
14	00.FV.00001	Schmiernippelkappe GPN 980/0201	PE/PP		2	
15	00.LA.00021	Lenkrolle 250x60			1	
	00.LA.00013	Lenkrolle 250x80 (verstärkte Ausführung)			1	
16	00.AA.00138	Sechskantschraube M12x35	8.8 vz	933	4	
17	00.AD.00051	Federring A12	vz	127	4	
18	00.AC.00101	U-Scheibe A13	140 HV vz	125	4	
19	00.AA.00064	Sechskantschraube M8x40	8.8 vz	933	2	
20	00.AC.00061	U-Scheibe A8,4	140 HV vz	125	2	
21	00.AB.00024	Sechskantmutter M8	8 vz	985	2	

Ersatzteilliste Profi-Kehrmaschine
Tafel 004 Schmutzsammelbehälter

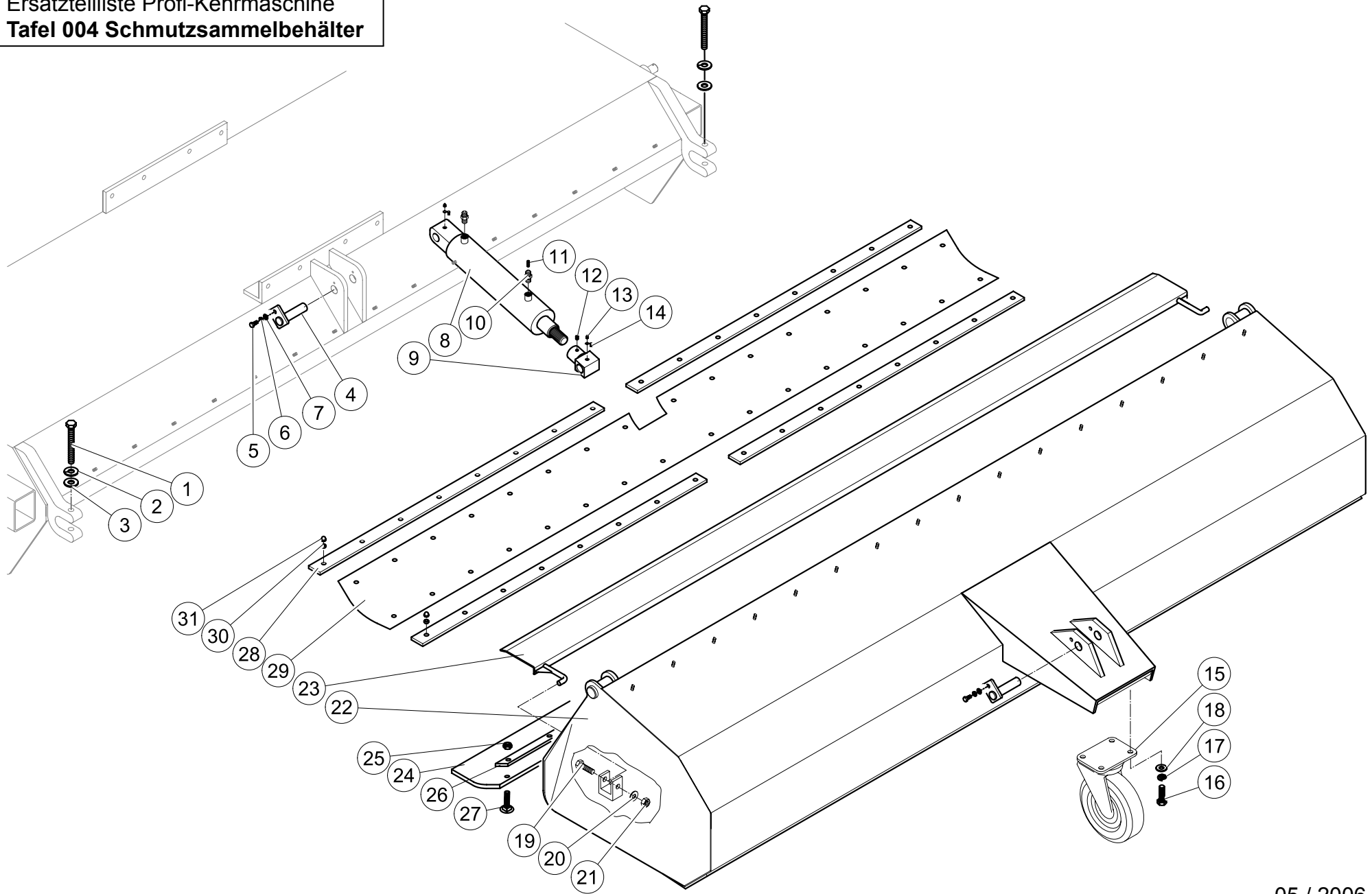


Profi - Kehmaschine - Ersatzteilliste 004 Schmutzsammelbehälter

Seite 2 von 3

Pos.	Artikel - Nr.	Bezeichnung	Werkstoff	DIN	Anzahl	
		Profi 1,80 m				
22	55.35.F0000	Schmutzsammelbehälter 1,80 m	St		1	
23	55.35.F0100	Hochfüllklappe	St		1	
24	55.35.02001	Vulkollanstreifen			1	
25	00.AB.00200	Sperrzahnmutter M6	vz	6923	16	
26	55.36.F0110	Stoßleiste	St		8	
27	00.AA.00020	Flachrundschraube M6x25	3.6 vz	603	16	
28	55.05.K0001	Klemmleiste	St		4	
29	55.35.F0051	Staubschutztuch	NR/SBR		1	
30	00.AB.00200	Sperrzahnmutter M6	vz	6923	28	
31	00.FV.00018	Sechskantschutzkappe	PE/PP		28	
		Profi 2,00 m				
22	55.36.F0000	Schmutzsammelbehälter 2,00 m	St		1	
23	55.36.F0100	Hochfüllklappe	St		1	
24	55.36.02001	Vulkollanstreifen			1	
25	00.AB.00200	Sperrzahnmutter M6	vz	6923	18	
26	55.36.F0110	Stoßleiste	St		9	
27	00.AA.00020	Flachrundschraube M6x25	3.6 vz	603	18	
28	55.06.K0001	Klemmleiste	St		4	
29	55.36.F0051	Staubschutztuch	NR/SBR		1	
30	00.AB.00200	Sperrzahnmutter M6	vz	6923	32	
31	00.FV.00018	Sechskantschutzkappe	PE/PP		32	

Ersatzteilliste Profi-Kehrmaschine
Tafel 004 Schmutzsammelbehälter

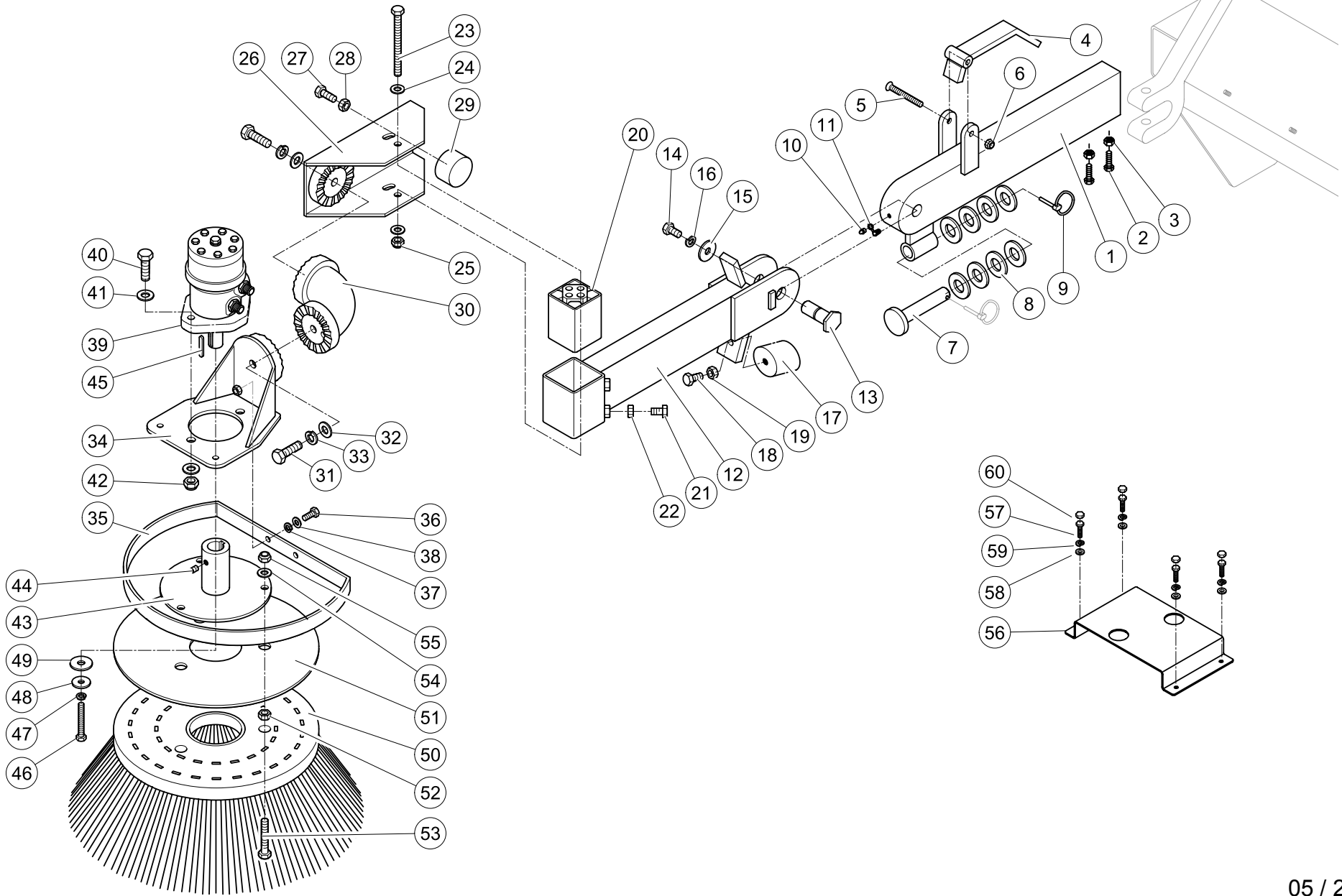


Profi - Kehmaschine - Ersatzteilliste 004 Schmutzsammelbehälter

Seite 3 von 3

Pos.	Artikel - Nr.	Bezeichnung	Werkstoff	DIN	Anzahl	
		Profi 2,30 m				
22	55.38.F0000	Schmutzsammelbehälter 2,30 m	St		1	
23	55.38.F0100	Hochfüllklappe	St		1	
24	55.38.02001	Vulkollanstreifen			1	
25	00.AB.00200	Sperrzahnmutter M6	vz	6923	20	
26	55.36.F0110	Stoßleiste	St		10	
27	00.AA.00020	Flachrundschraube M6x25	3.6 vz	603	20	
28	55.08.K0001	Klemmleiste	St		4	
29	55.38.F0051	Staubschutztuch	NR/SBR		1	
30	00.AB.00200	Sperrzahnmutter M6	vz	6923	36	
31	00.FV.00018	Sechskantschutzkappe	PE/PP		36	
		Profi 2,60 m				
22	55.39.F0000	Schmutzsammelbehälter 2,60 m	St		1	
23	55.39.F0100	Hochfüllklappe	St		1	
24	55.39.02001	Vulkollanstreifen			1	
25	00.AB.00200	Sperrzahnmutter M6	vz	6923	22	
26	55.36.F0110	Stoßleiste	St		11	
27	00.AA.00020	Flachrundschraube M6x25	3.6 vz	603	22	
28	55.09.K0001	Klemmleiste	St		4	
29	55.39.F0051	Staubschutztuch	NR/SBR		1	
30	00.AB.00200	Sperrzahnmutter M6	vz	6923	40	
31	00.FV.00018	Sechskantschutzkappe	PE/PP		40	

Ersatzteilliste Profi-Kehrmaschine
Tafel 005 Seitenkehrbesen

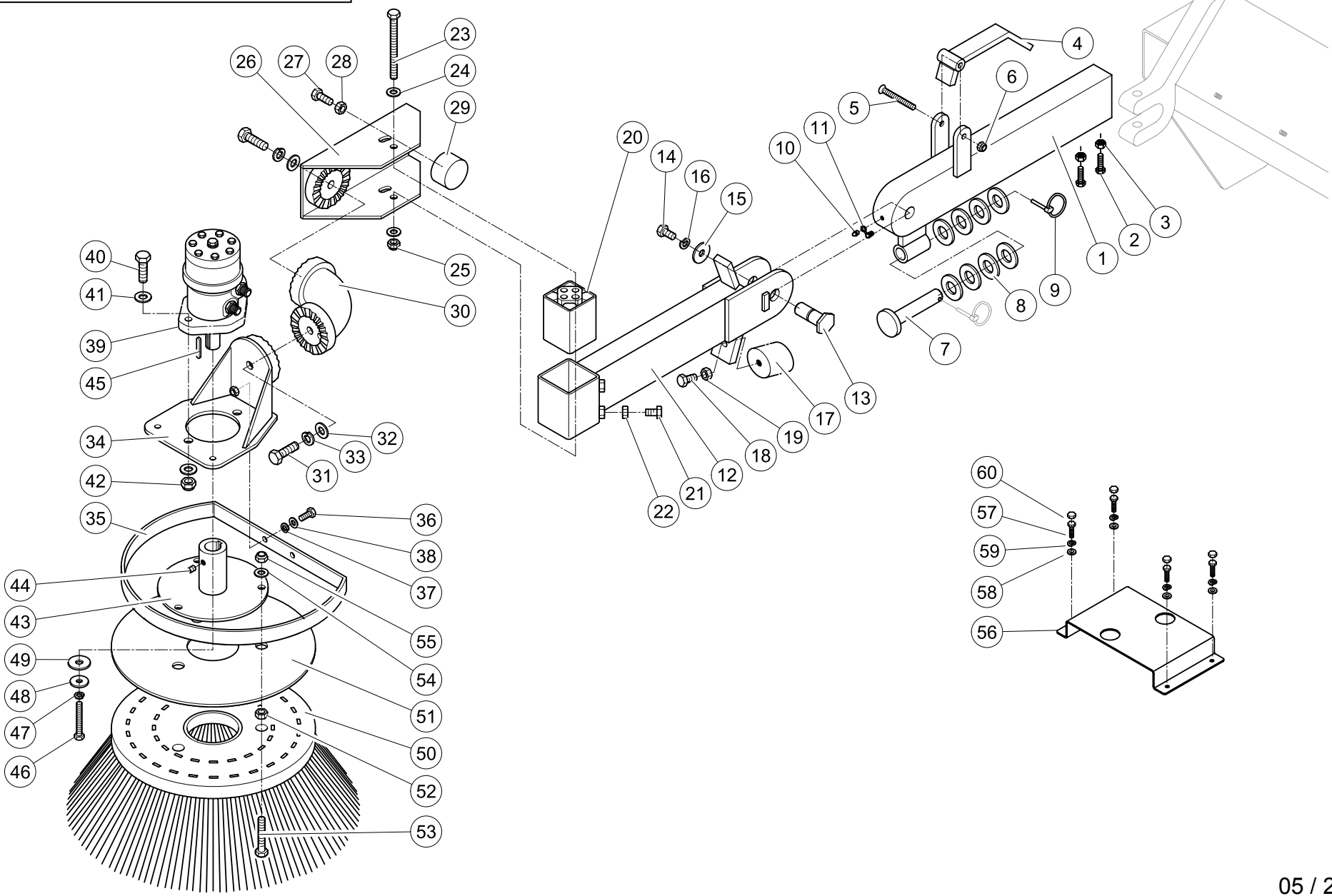


Profi - Kehmaschine - Ersatzteilliste 005 Seitenkehrbesen

Seite 1 von 3

Pos.	Artikel - Nr.	Bezeichnung	Werkstoff	DIN	Anzahl	
1	55.21.S0100	Tragarm	St		1	
2	00.AA.00095	Sechskantschraube M10x25	8.8 vz	933	2	
3	00.AB.00041	Sechskantmutter M10	8 vz	934	2	
4	55.21.S0125	Hebel			1	
5	00.AA.00337	Senkkopfschraube M8x65	8.8 vz	7991	1	
6	00.AB.00024	Sechskantmutter M8	8 vz	985	1	
7	55.21.S0150	Anschlagbolzen	St		1	
8	00.AC.00171	U-Scheibe ø20	vz	1440	8	
9	00.AK.00056	Klappstecker ø4,5 l=32mm			1	
10	00.AP.00001	Schmiernippel AM6	5.8		1	
11	00.FV.00001	Schmiernippelkappe GPN 980/0201	PE/PP		1	
12	55.21.S0200	Schwenkarm	St		1	
13	55.21.S0175	Lagerbolzen	St		1	
14	00.AA.00095	Sechskantschraube M10x25	8.8 vz	933	1	
15	00.AC.00081	U-Scheibe A10,5	140HV vz	125	1	
16	00.AD.00041	Federring A10	vz	127	1	
17	00.HP.00005	Gummipuffer 50x45-E			1	
18	00.AA.00097	Sechskantschraube M10x30	8.8 vz	933	1	
19	00.AB.00041	Sechskantmutter M10	8 vz	934	1	
20	00.JD.00002	Gummifederelement DR-A 38x80			1	
21	00.AA.00095	Sechskantschraube M10x25	8.8 vz	933	2	
22	00.AB.00041	Sechskantmutter M10	8 vz	934	2	

Ersatzteilliste Profi-Kehrmaschine
Tafel 005 Seitenkehrbesen

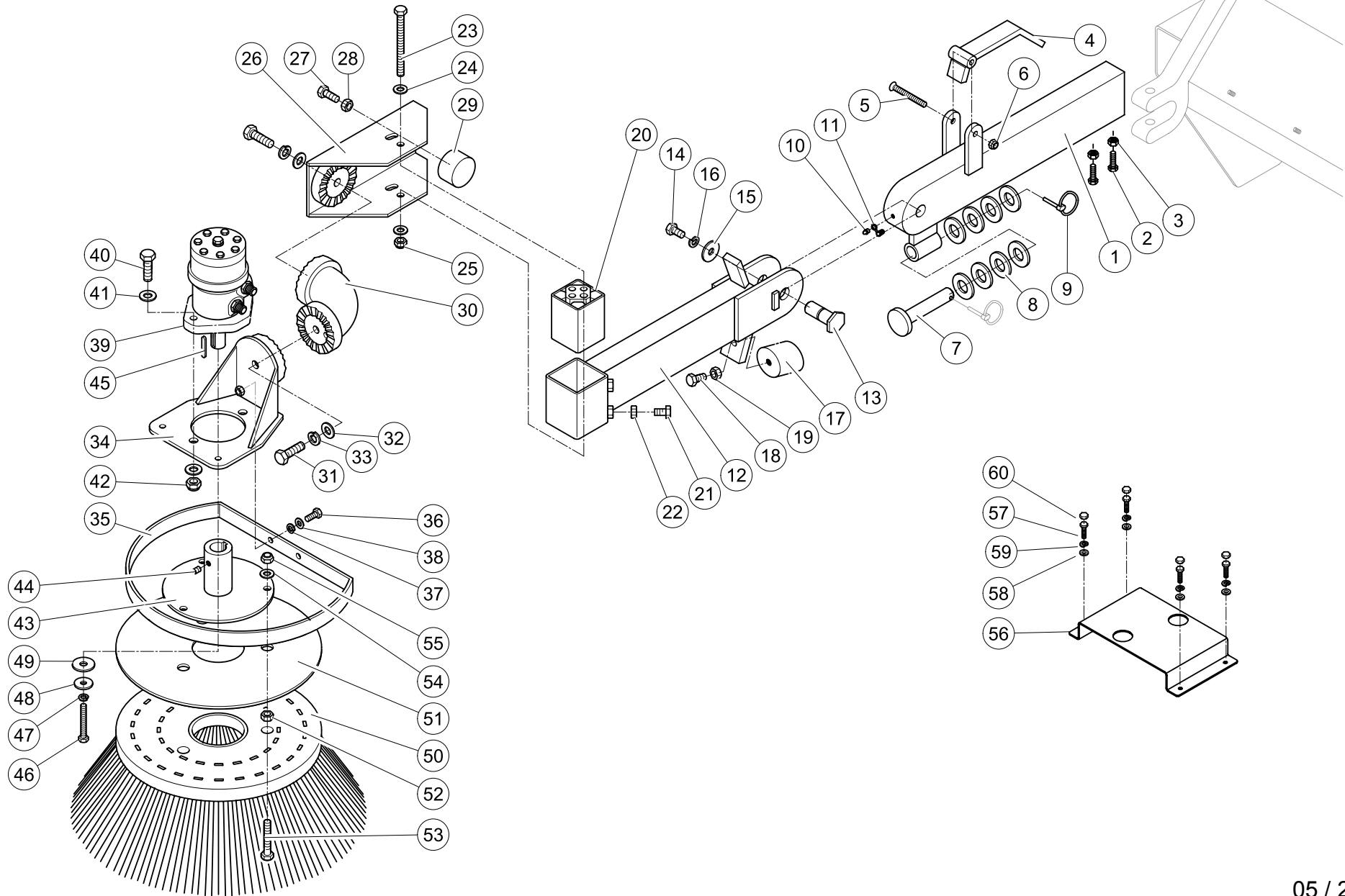


Profi - Kehmaschine - Ersatzteilliste 005 Seitenkehrbesen

Seite 2 von 3

Pos.	Artikel - Nr.	Bezeichnung	Werkstoff	DIN	Anzahl	
23	00.AA.00121	Sechskantschraube M10x120	8.8 vz	931	2	
24	00.AC.00081	U-Scheibe A10,5	140HV vz	125	4	
25	00.AB.00044	Sechskantmutter M10	8 vz	985	2	
26	55.21.S0250	Schwenkblech	St		1	
27	00.AA.00097	Sechskantschraube M10x30	8.8 vz	933	1	
28	00.AB.00041	Sechskantmutter M10	8 vz	934	1	
29	00.HP.00006	Gummipuffer 50x30-E			1	
30	55.21.S0275	Schwenkbogen	St		1	
31	00.AA.00142	Sechskantschraube M12x45	8.8 vz	933	2	
32	00.AC.00101	U-Scheibe A13	140HV vz	125	2	
33	00.AD.00051	Federring A12	vz	127	2	
34	55.21.S0300	Motorträger	St		1	
35	55.21.S0325	Bürstenschutz	St		1	
36	00.AA.00056	Sechskantschraube M8x20	8.8 vz	933	2	
37	00.AC.00061	U-Scheibe A8,4	140HV vz	125	2	
38	00.AD.00031	Federring A8	vz	127	2	
39	00.EK.00044	Hydraulikmotor 100 cm³			1	
40	00.AA.00142	Sechskantschraube M12x45	8.8 vz	933	2	
41	00.AC.00101	U-Scheibe A13	140HV vz	125	4	
42	00.AB.00064	Sechskantmutter M12	8 vz	985	2	
43	55.21.S0400	Flansch	St		1	
44	00.AE.00114	Gewindestift M8x10	45H	916	1	
45	00.AF.00034	Paßfeder 8x7x30	St	6885	1	
46	00.AA.00072	Sechskantschraube M8x60	8.8 vz	933	1	

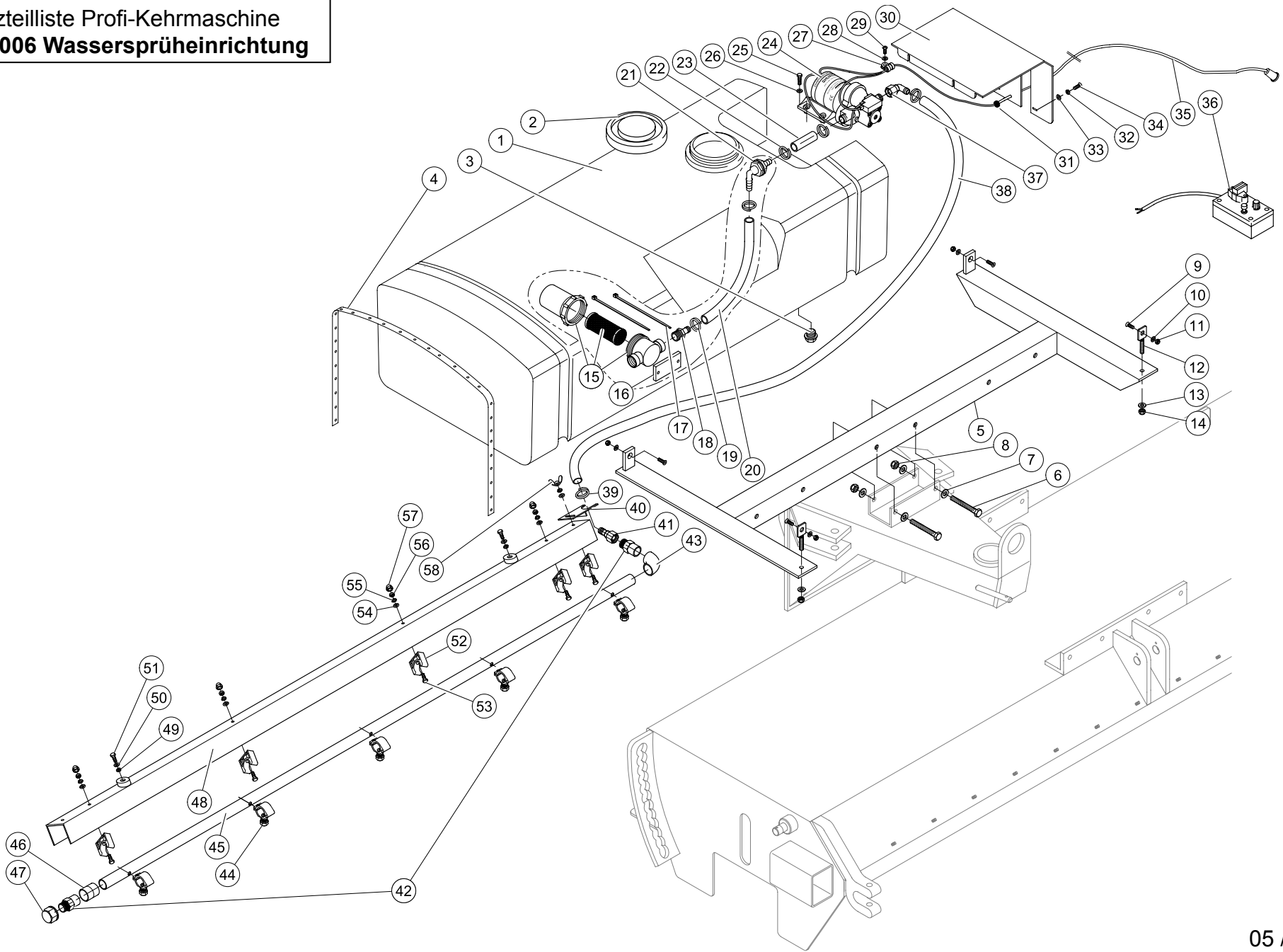
Ersatzteilliste Profi-Kehrmaschine
Tafel 005 Seitenkehrbesen



Profi - Kehrmachine - Ersatzteilliste 005 Seitenkehrbesen

Pos.	Artikel - Nr.	Bezeichnung	Werkstoff	DIN	Anzahl	
47	00.AD.00031	Federring A8	vz	127	1	
48	00.AC.00059	R-Scheibe R9	vz	440	1	
49	00.AC.00091	R-Scheibe R11	vz	440	1	
50	00.MD.00029	Tellerbesen, ø350x600	FSt/PPN 4-reihig		1	
	00.MD.00023	Tellerbesen, ø350x600	PPN PE-Deckel		1	
51	55.21.S0375	Klemmblech (nicht bei 00.MD.00023)	AlMg 1		1	
52	00.AB.00041	Sechskantmutter M10 (nicht bei 00.MD.00023)	8 vz	934	3	
53	00.AA.00108	Sechskantschraube M10x60	8.8 vz	933	3	
54	00.AC.00081	U-Scheibe A10,5	140HV vz	125	3	
55	00.AB.00044	Sechskantmutter M10	8 vz	985	3	
56	55.21.S0350	Abdeckblech	St		1	
57	00.AA.00027	Sechskantschraube M6x20	8.8 vz	933	4	
58	00.AC.00041	U-Scheibe A6,4	140HV vz	125	4	
59	00.AD.00021	Federring A6	vz	127	4	
60	00.FV.00018	Sechskantschutzkappe	PE/PP		4	

Ersatzteilliste Profi-Kehrmaschine
Tafel 006 Wassersprüheinrichtung

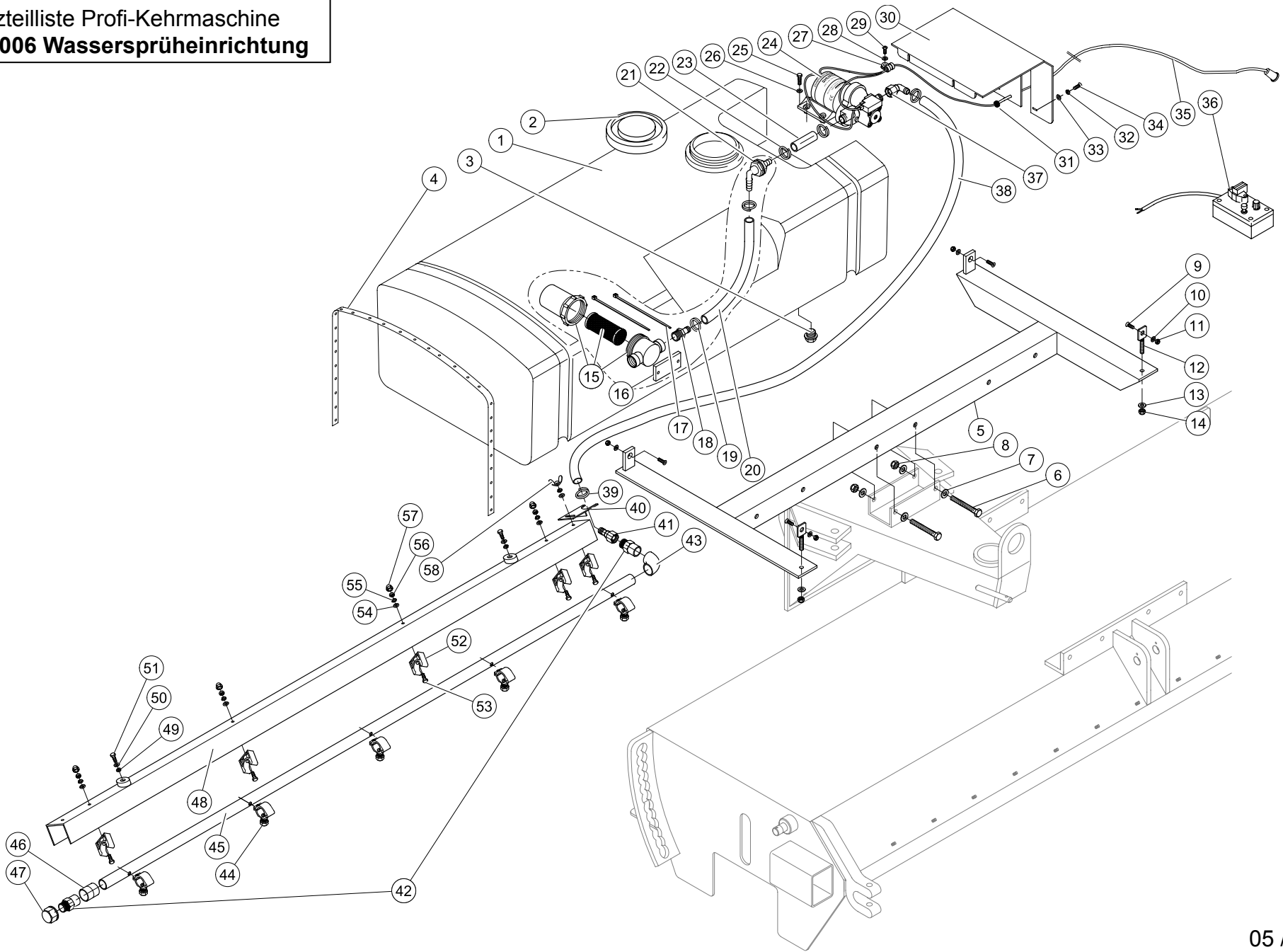


Profi - Kehrmaschine - Ersatzteilliste 006 Wassersprüheinrichtung

Seite 1 von 4

Pos.	Artikel - Nr.	Bezeichnung	Werkstoff	DIN	Anzahl	
1	00.CD.00038	Wassertank 200 l	PE		1	
2	00.CD.00502	Tankdeckel 200 l	PE		1	
3	00.FW.00076	Dichtschaube GPN735	PE/PP		1	
4	00.FM.00005	Lochband 17x1050			2	
5	92.20.B2000	Wassertankhalterung 200l	St		1	
6	00.AA.01129	Sechskantschraube M10x85	8.8 vz	931	2	
7	00.AC.00081	U-Scheibe A10,5	140HVvz	125	4	
8	00.AB.00044	Sechskantmutter M10	8 vz	985	2	
9	00.AA.00313	Senkschraube M6x16	8.8 vz	7991	4	
10	00.AC.00041	U-Scheibe A6,4	140HVvz	125	4	
11	00.AB.00007	Sechskantmutter M6	8 vz	985	4	
12	00.AA.00061	Blattschraube M8x40	vz		2	
13	00.AC.00061	U-Scheibe A8,4	140HVvz	125	2	
14	00.AB.00024	Sechskantmutter M8	8 vz	985	2	
15	00.ER.00010	Wasserfilter			1	
16	00.CD.00501	Gewichtsstück	St		1	
17	00.FM.00003	Kabelbinder			2	
18	00.FL.00005	Aufschraubtülle ø12mm	PP		1	
19	00.FK.00002	Schlauchklemme GTO RSF 19	FSt		2	
20	00.FO.00014	Wasserschlauch ½"x350	PVC		1	
21	00.EB.00010	Winkel-Tankdurchführung (rot)	PVC		1	
22	00.FK.00002	Schlauchklemme GTO19	FSt		2	
23	00.FO.00004	Wasserschlauch ½"x120	PVC		1	noch nicht angelegt
24	00.EM.00009	Wasserpumpe, 12V (Pumpe 24V - 00.EM.00010)			1	
25	00.AA.00029	Sechskantschraube M6x25	8.8 vz	933	4	
26	00.AC.00041	U-Scheibe A6,4	140HV vz	125	4	

Ersatzteilliste Profi-Kehrmaschine
Tafel 006 Wassersprüheinrichtung

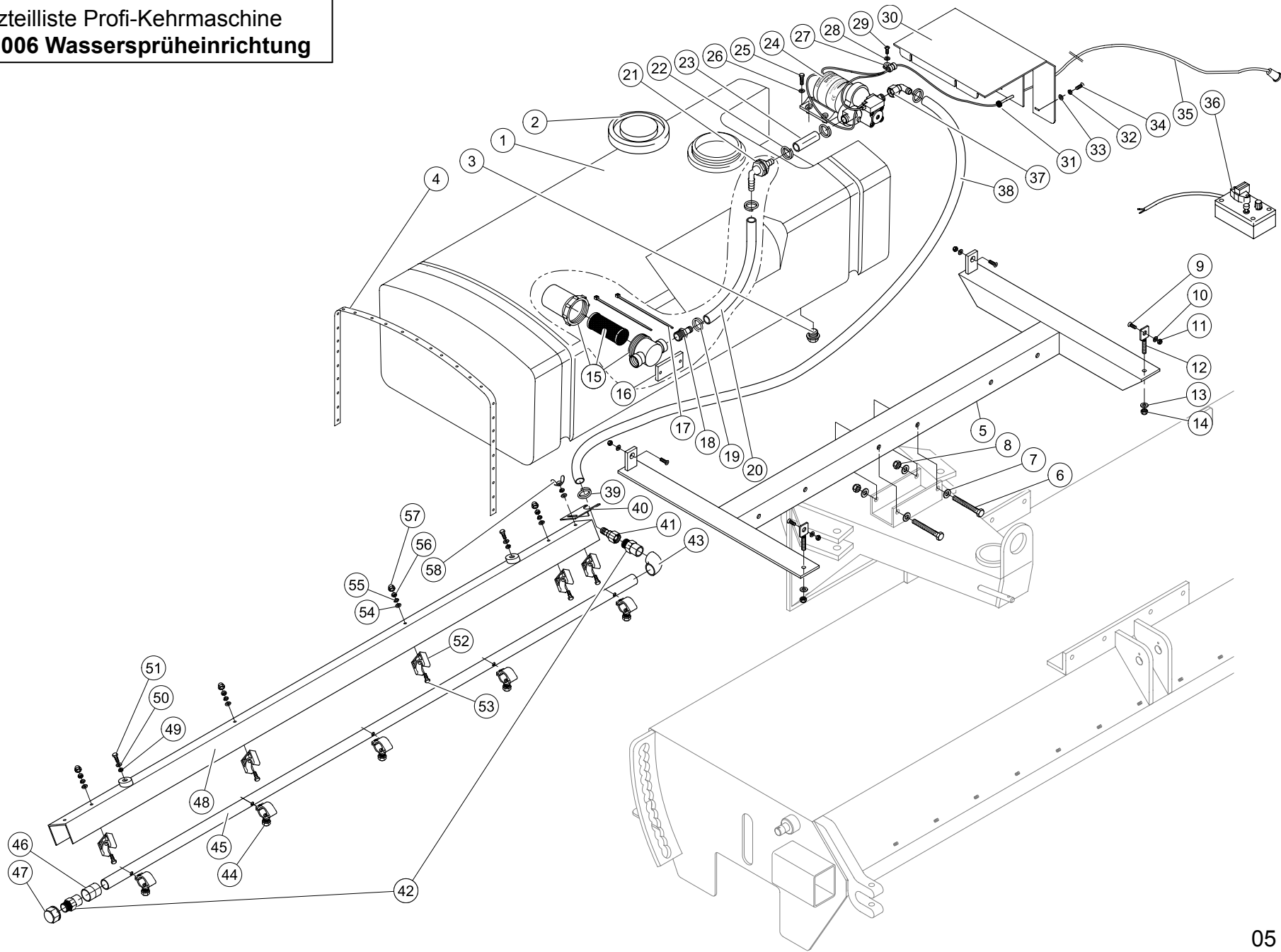


Profi - Kehrmaschine - Ersatzteilliste 006 Wassersprüheinrichtung

Seite 2 von 4

Pos.	Artikel - Nr.	Bezeichnung	Werkstoff	DIN	Anzahl	
27	00.FJ.00050	Rohrschelle RSGU 1,8/15			1	
28	00.AC.00041	U-Scheibe A6,4	140HV vz	125	1	
29	00.AA.00481	Linsenschraube M6x12	4.8 vz	7985	1	
30	00.CD.00500	Abdeckblech, Wassertank 200 Liter			1	
31	00.GP.00007	Kabeldurchführungstülle (doppelseitig)	PVC		2	
32	00.AD.00021	Federring A6	vz	127	2	
33	00.AC.00041	U-Scheibe A6,4	140HV vz	125	2	
34	00.AA.00049	Sechskantschraube M6x16	8.8 vz	933	2	
35	00.GS.01000	Versorgungskabel, komplett			1	
36	00.GS.00001	Versorgungskasten, komplett			1	
37	00.FL.00013	Winkel-Aufschraubtülle ø12mm	PP		1	
38		siehe Tabellenende (abhängig von der Arbeitsbreite)				
39	00.FK.00002	Schlauchklemme GTO19	FSt		2	
40	40.06.W0900	Sprührohrfixierung	St		1	
41	00.FL.00012	Gerade Aufschraubtülle	PP		1	
42	00.FQ.00006	Übergangsstück	PVC		2	
43	00.FQ.00002	U Womlel 90°	PVC		1	
44		siehe Tabelle 3 von 4 / 4 von 4 (Breiten abhängig)				
45		siehe Tabelle 3 von 4 / 4 von 4 (Breiten abhängig)				
46	00.FQ.00007	Muffe	PVC		1	
47	00.FQ.00011	Kappe	PVC			
48		siehe Tabelle 3 von 4 / 4 von 4 (Breiten abhängig)				
49	00.AD.00041	Federring A10	vz	127	2	
50	00.AC.00081	U-Scheibe A10,5	140HV vz	125	2	
51	00.AA.00093	Sechskantschraube M10x20	8.8 vz	933	2	

Ersatzteilliste Profi-Kehrmaschine
Tafel 006 Wassersprüheinrichtung

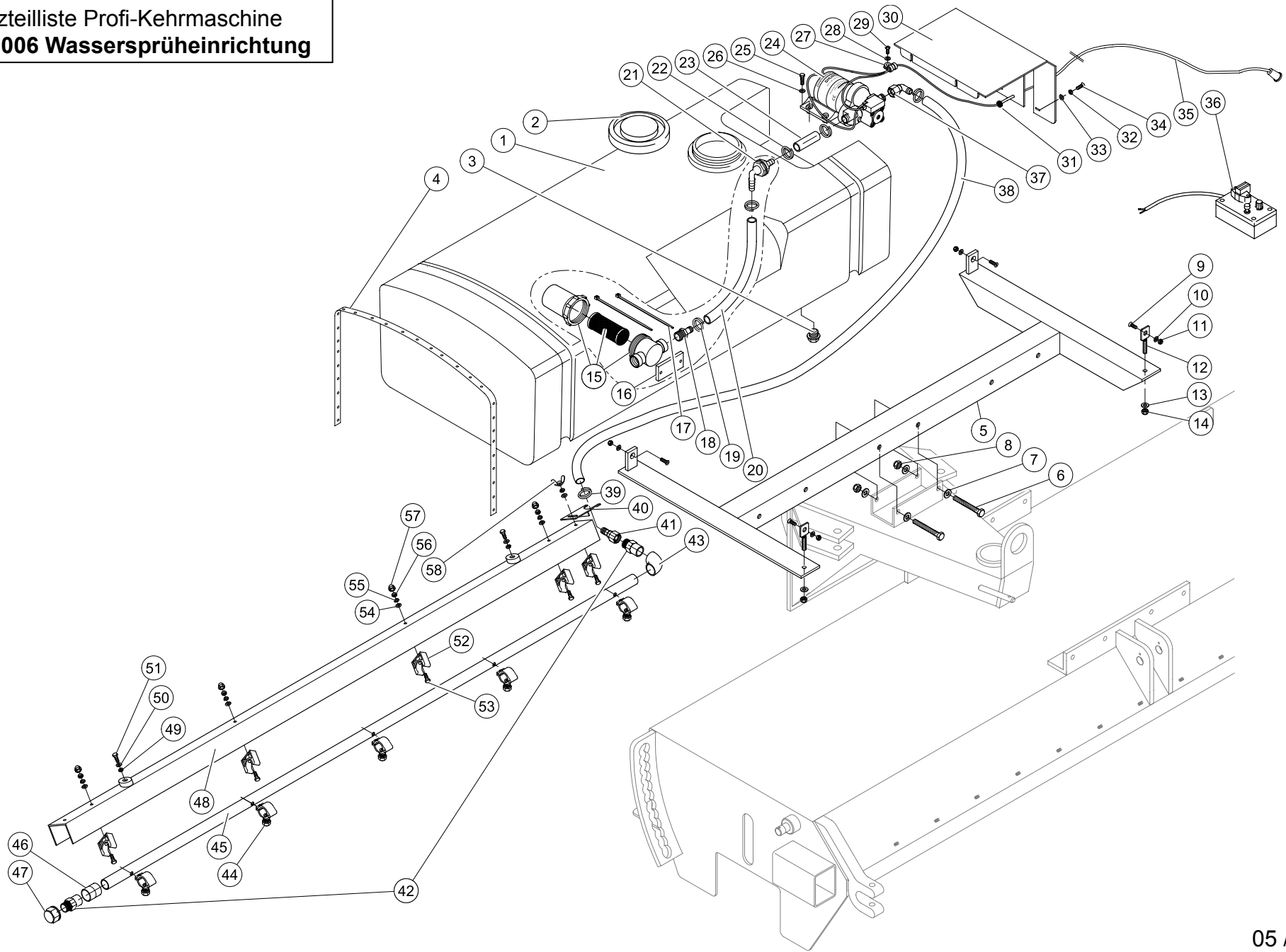


Profi - Kehrmaschine - Ersatzteilliste 006 Wassersprüheinrichtung

Seite 3 von 4

Pos.	Artikel - Nr.	Bezeichnung	Werkstoff	DIN	Anzahl	
		Profi 1,80 m			4	
38	00.FO.00018	Wasserschlauch 1/2"x1050 mm	PVC		1	
44	00.FY.00001	Sprühdüse komplett			5	
45	55.35.W0101	Sprührohr l=1589 mm	PVC		1	
48	38.05.W0100	Sprührohrhalterung	St		1	noch nicht angelegt
52	00.FJ.00150	Rohrklemme	PP		5	
53	00.AA.00027	Sechskantschraube M6x20	8.8 vz	933	5	
54	00.AC.00041	U-Scheibe A6,4	140HVvz	125	5	
55	00.AD.00021	Federring A6	vz	127	5	
56	00.AB.00007	Sechskantmutter M6	8 vz	985	4	
57	00.FV.00018	Sechskantschutzkappe für M6	PE		4	
58	00.AB.00011	Flügelmutter M6	vz	315	1	
		Profi 2,00 m			5	
38	00.FO.00019	Wasserschlauch 1/2"x1150 mm	PVC		1	
44	00.FY.00001	Sprühdüse komplett			6	
45	55.36.W0101	Sprührohr l=1795 mm	PVC		1	
48	38.06.W0100	Sprührohrhalterung	St		1	noch nicht angelegt
52	00.FJ.00150	Rohrklemme	PP		6	
53	00.AA.00027	Sechskantschraube M6x20	8.8 vz	933	6	
54	00.AC.00041	U-Scheibe A6,4	140HVvz	125	6	
55	00.AD.00021	Federring A6	vz	127	6	
56	00.AB.00007	Sechskantmutter M6	8 vz	985	5	
57	00.FV.00018	Sechskantschutzkappe für M6	PE		5	
58	00.AB.00011	Flügelmutter M6	vz	315	1	

Ersatzteilliste Profi-Kehrmaschine
Tafel 006 Wassersprüheinrichtung



Profi - Kehrmaschine - Ersatzteilliste 006 Wassersprüheinrichtung

Seite 4 von 4

Pos.	Artikel - Nr.	Bezeichnung	Werkstoff	DIN	Anzahl	
		Profi 2,30 m			5	
38	00.FO.00013	Wasserschlauch 1/2"x1300 mm	PVC		1	
44	00.FY.00001	Sprühdüse komplett			6	
45	55.38.W0101	Sprührohr l=2040 mm	PVC		1	
48	38.08.W0100	Sprührohrhalterung	St		1	noch nicht angelegt
52	00.FJ.00150	Rohrklemme	PP		6	
53	00.AA.00027	Sechskantschraube M6x20	8.8 vz	933	6	
54	00.AC.00041	U-Scheibe A6,4	140HVvz	125	6	
55	00.AD.00021	Federring A6	vz	127	6	
56	00.AB.00007	Sechskantmutter M6	8 vz	985	5	
57	00.FV.00018	Sechskantschutzkappe für M6	PE		5	
58	00.AB.00011	Flügelmutter M6	vz	315	1	
		Profi 2,60 m			6	
38	00.FO.00020	Wasserschlauch 1/2"x1450 mm	PVC		1	
44	00.FY.00001	Sprühdüse komplett			7	
45	55.39.W0101	Sprührohr l=2290 mm	PVC		1	
48	38.09.W0100	Sprührohrhalterung	St		1	noch nicht angelegt
52	00.FJ.00150	Rohrklemme	PP		7	
53	00.AA.00027	Sechskantschraube M6x20	8.8 vz	933	7	
54	00.AC.00041	U-Scheibe A6,4	140HVvz	125	7	
55	00.AD.00021	Federring A6	vz	127	7	
56	00.AB.00007	Sechskantmutter M6	8 vz	985	6	
57	00.FV.00018	Sechskantschutzkappe für M6	PE		6	
58	00.AB.00011	Flügelmutter M6	vz	315	1	

Ersatzteilliste Profi-Kehrmaschine
Tafel 007 Wassersprüheinrichtung Seitenbesen

